



Панели клапанов распределительных

96

Панели клапанов распределительных предназначены для обеспечения компактной и эргономичной установки клапанов распределительных системы пневмоуправления арматурой на местных постах управления с целью уменьшения трудоемкости монтажных работ на заказе, организации постов дистанционного управления арматурой при боевой/повседневной эксплуатации корабельных и судовых систем и механизмов личным составом.

Панели представляют собой сборочные единицы, включающие в свой состав рамную конструкцию с закрепленными на ней коллекторами подачи и сброса рабочей среды, клапаны распределительные, лицевую панель. На сбросном коллекторе устанавливается глушитель воздушного шума. Каждый клапан соединен с коллекторами трубками DN 6 или DN 10 в зависимости от исполнения клапана.

Сборочные единицы панелей обеспечивают установку клапанов распределительных с электромагнитным приводом / с ручным управлением, DN 6 / DN 10 в любых сочетаниях. При этом рекомендуется, ввиду разности номинальных давлений клапанов с электромагнитным приводом и с ручным управлением, не устанавливать их в одной сборочной единице.

Сборочные единицы панелей имеют узлы заземления для каждого клапана с электромагнитным приводом, и общий узел заземления панели к корпусным конструкциям.

Материал основных деталей панелей клапанов распределительных:

- стойки рамной конструкции – Ст3. Покрытие – грунтовка ВЛ-023, эмаль ПФ-218 светло-серая (цвет можно менять по желанию заказчика);
- напорный и сбросной коллекторы, трубки отвода и подачи рабочей среды к клапанам распределительным – коррозионно-стойкая сталь 08X18H10T (12X18H10T);
- заглушки коллекторов и глушители шума – бронза;
- лицевая панель – стекло органическое листовое 10 мм.

Панели клапанов распределительных



Тип присоединения напорного коллектора к трубопроводам системы пневмоуправления – штуцерно-торцевое по ГОСТ 5890 с резьбой М48×2.

Исполнения сборочных единиц панелей клапанов распределительных:

Чертеж исполнения	Состав сборочной единицы	Порядок нумерации установочных мест
НДР М08550.08	5 ... 8 клапанов распределительных DN6 и (или) DN 10 с электромагнитным приводом	Стр. 98-99
НДР М08550.08-01	5 ... 8 клапанов распределительных DN6 с ручным управлением	Стр. 100
НДР М08550.12	9 ... 12 клапанов распределительных DN6 и (или) DN 10 с электромагнитным приводом	Стр. 101-102
НДР М08550.12-01	9 ... 12 клапанов распределительных DN6 с ручным управлением	Стр. 103
НДР М08550.16	13 ... 16 клапанов распределительных DN6 и (или) DN 10 с электромагнитным приводом	Стр. 104-105
НДР М08550.20	17 ... 20 клапанов распределительных DN6 и (или) DN 10 с электромагнитным приводом	Стр. 106-107

Рабочая среда:

- сжатый воздух относительной влажностью $(60 \pm 3) \%$ при температуре $35 \text{ }^\circ\text{C}$;
- азот сорт II по ГОСТ 9293 относительной влажностью $(60 \pm 3) \%$ при температуре $35 \text{ }^\circ\text{C}$.

Температура рабочей среды – до плюс $70 \text{ }^\circ\text{C}$. Допускается повышение температуры рабочей среды до плюс $80 \text{ }^\circ\text{C}$ в момент срабатывания электромагнитов клапанов распределительных, при температуре окружающей среды плюс $70 \text{ }^\circ\text{C}$.

Установочное положение – вертикальное, с креплением к палубе и переборке или другим вертикальным корпусным конструкциям.

Вид климатического исполнения – ОМ, категория размещения – 5, тип атмосферы III по ГОСТ 15150.

Полный назначенный срок службы – 30 лет.

Гарантийный срок эксплуатации – 5 лет со дня подписания приемного акта на заказ.

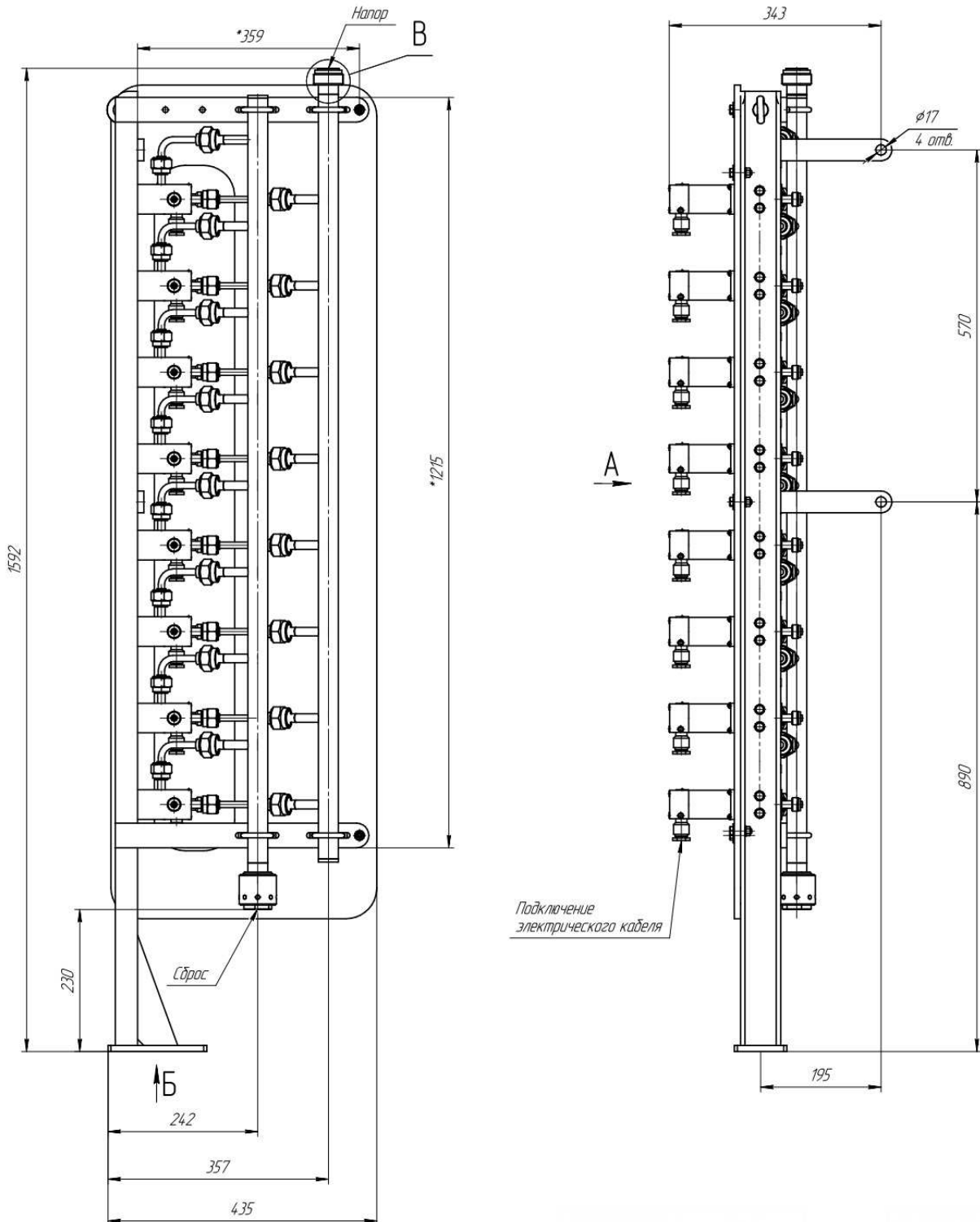
Поставка панелей клапанов распределительных – по техническим условиям ТУ 28.12.14-400-85562811-2021.



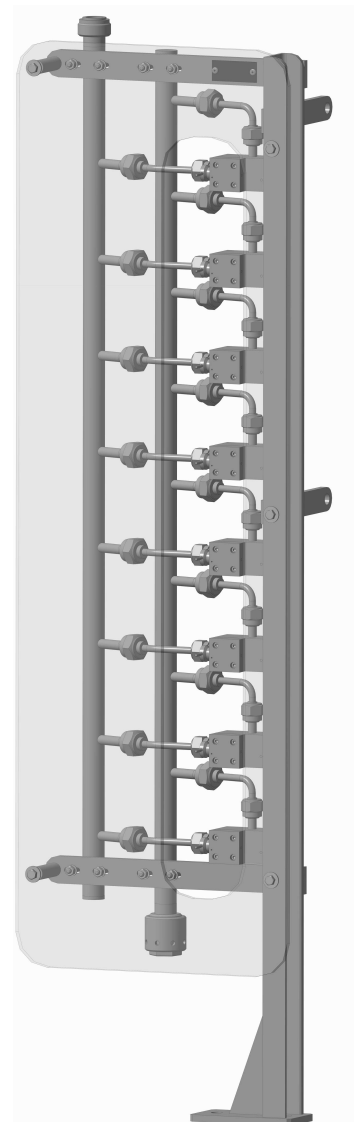
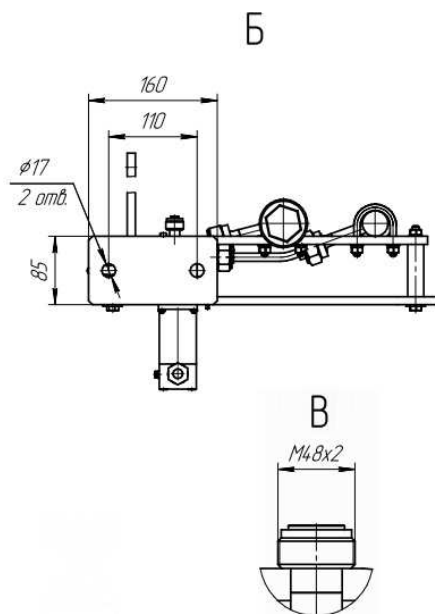
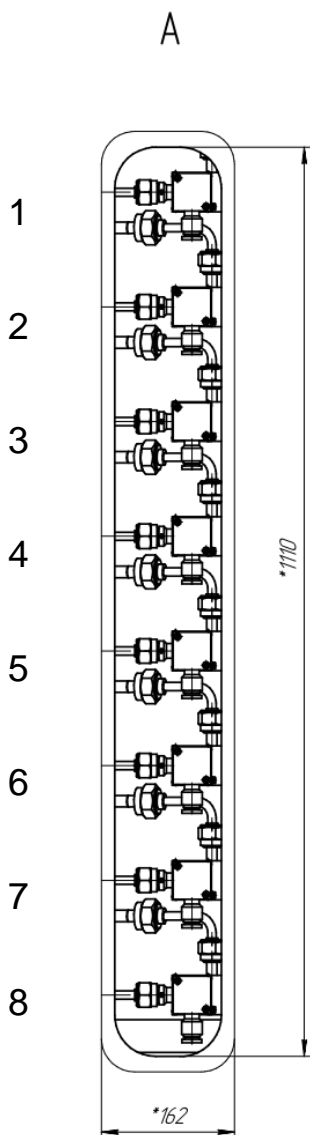
Панель на 5 ... 8 клапанов
распределительных DN 6 / DN 10
с электромагнитным приводом

НДР М08550.08

98



Вид панели НДР М08550.08 со стороны крепления к переборке.

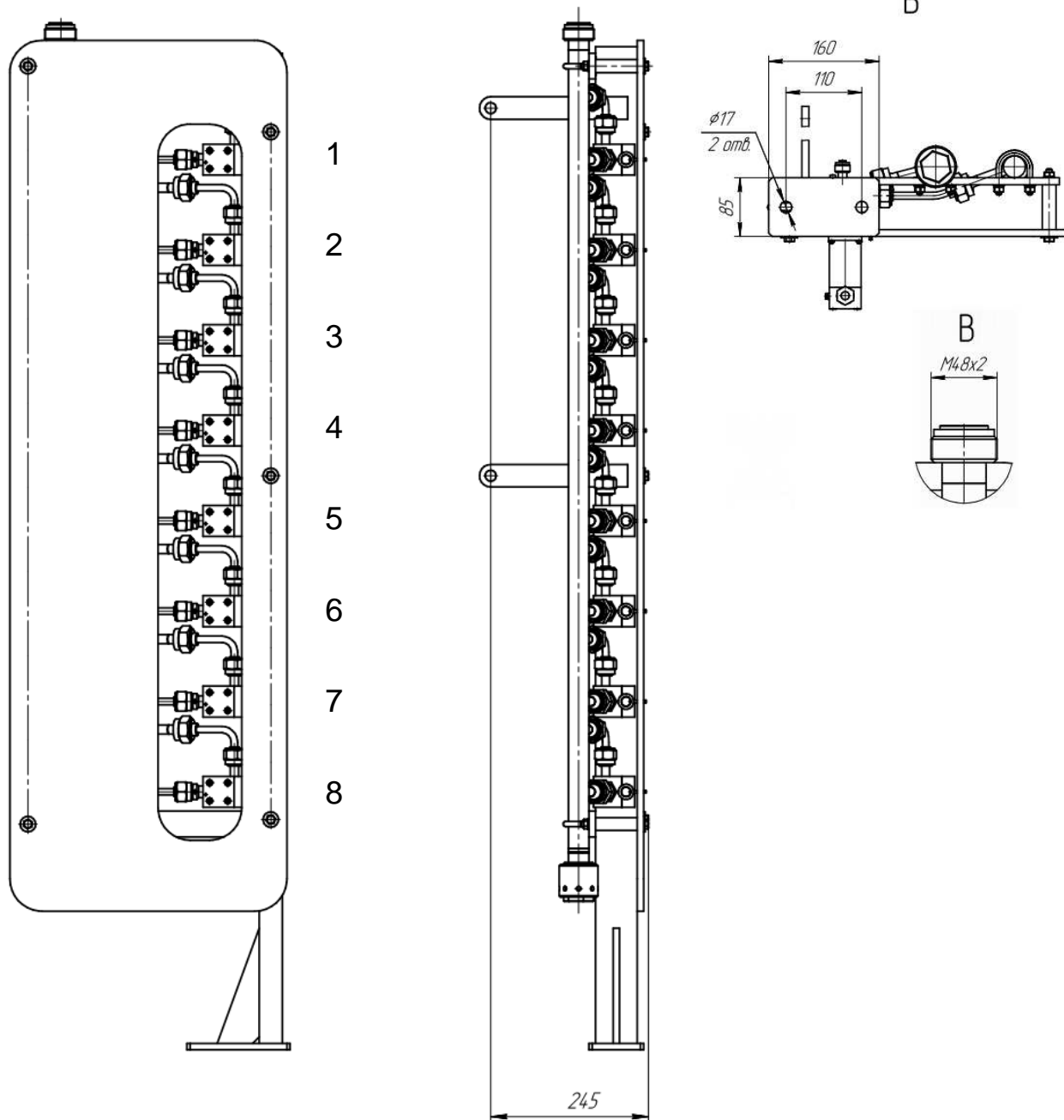


Вид панели НДР М08550.08 с лицевой стороны.



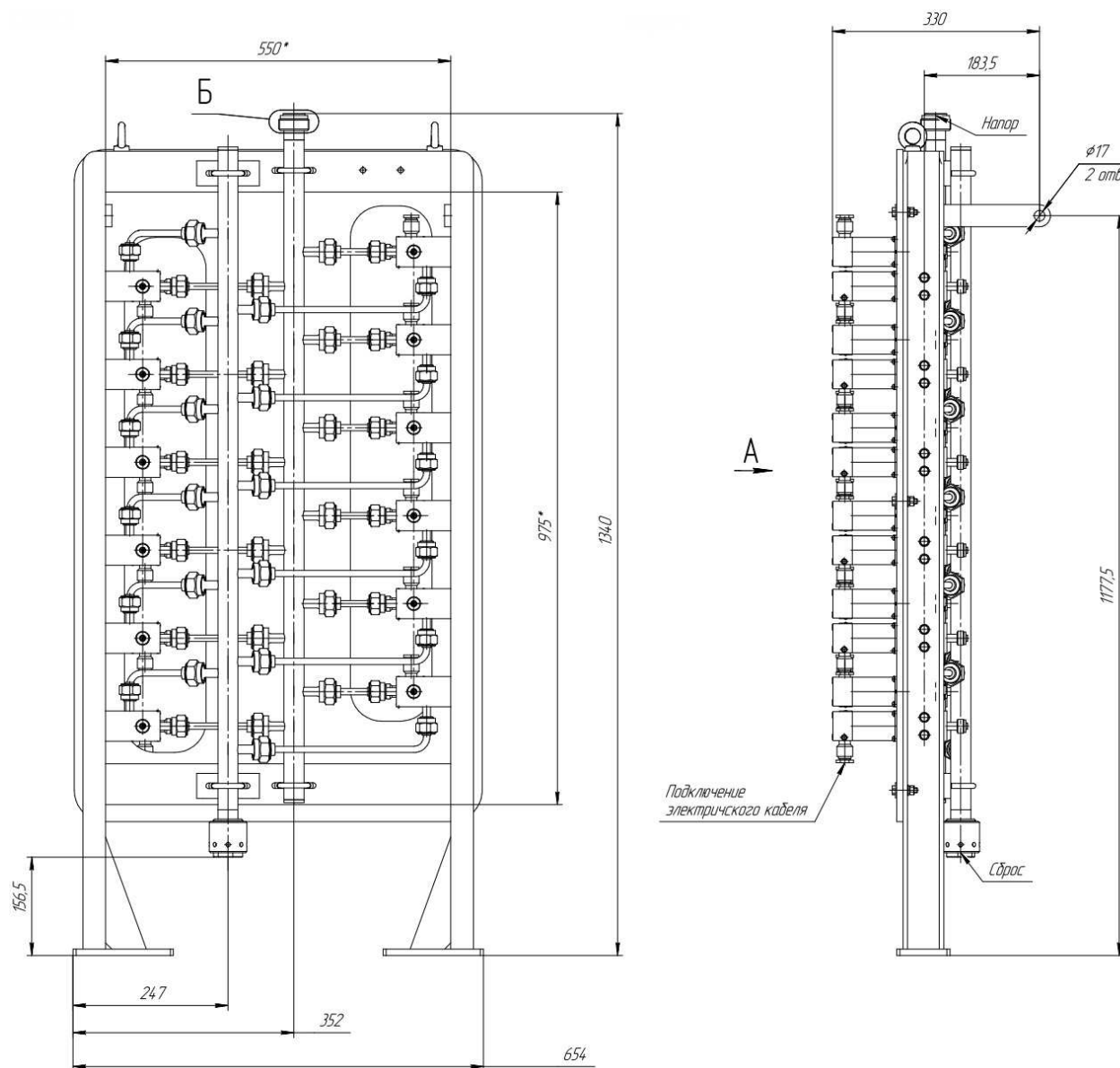
Панель на 5 ... 8 клапанов
распределительных DN 6, PN 80
с ручным управлением

НДР М08550.08-01



Вид панели НДР М08550.08-01 с лицевой стороны.

Остальные размеры на стр. 2.30, 2.31.



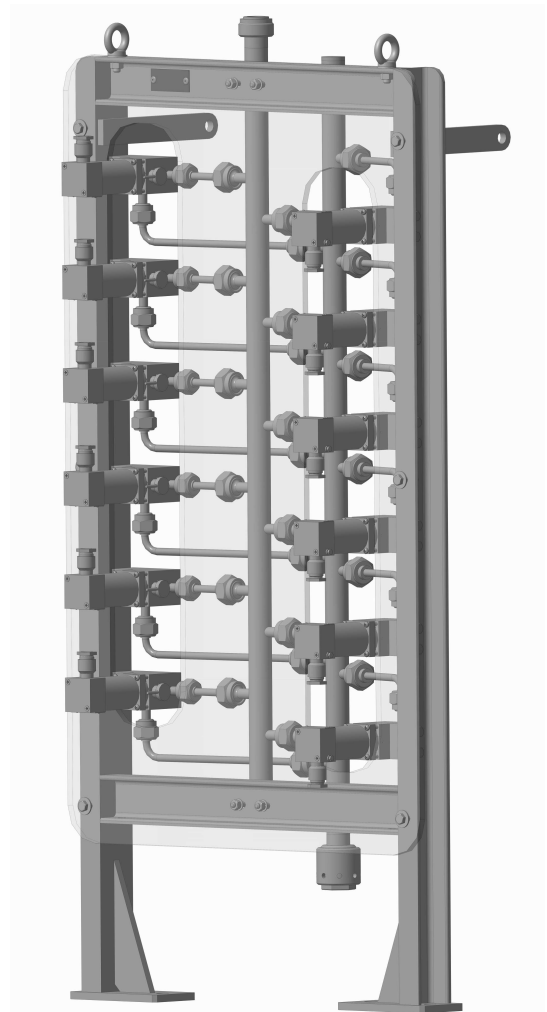
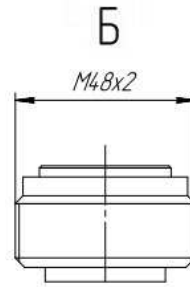
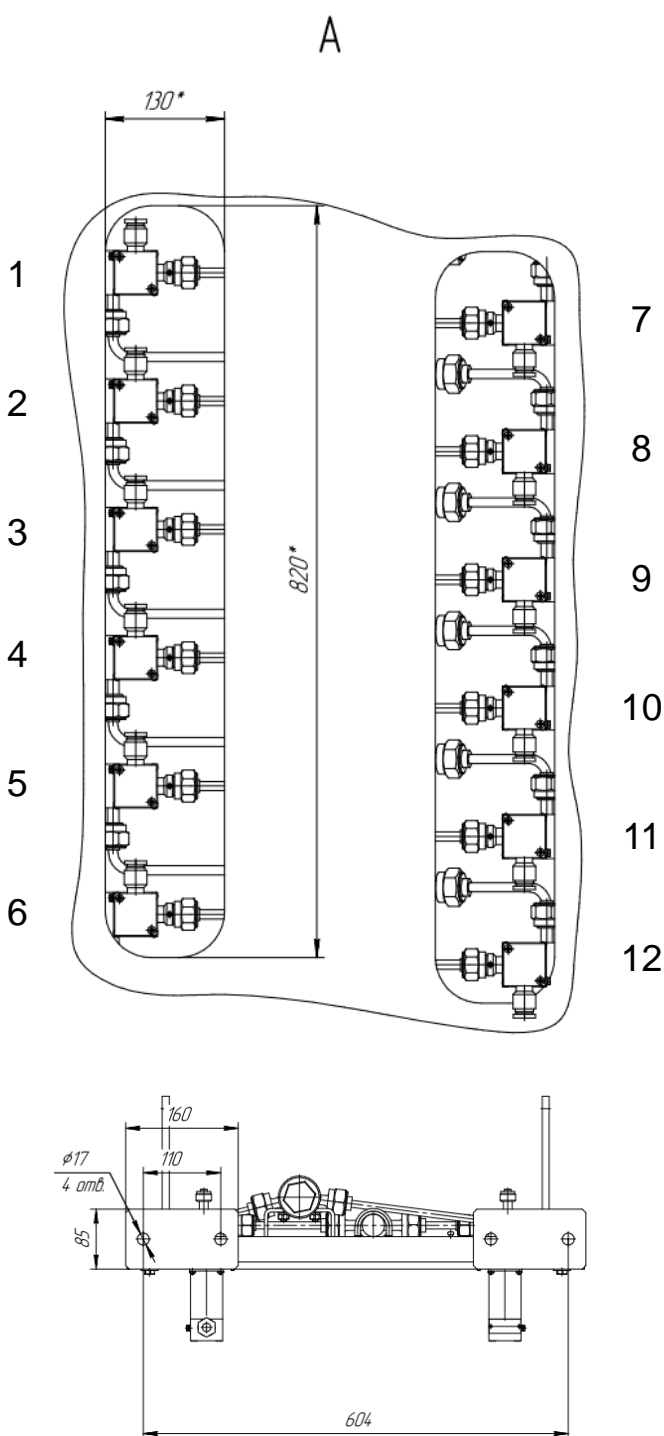
Вид панели НДР М08550.12 со стороны крепления к переборке.



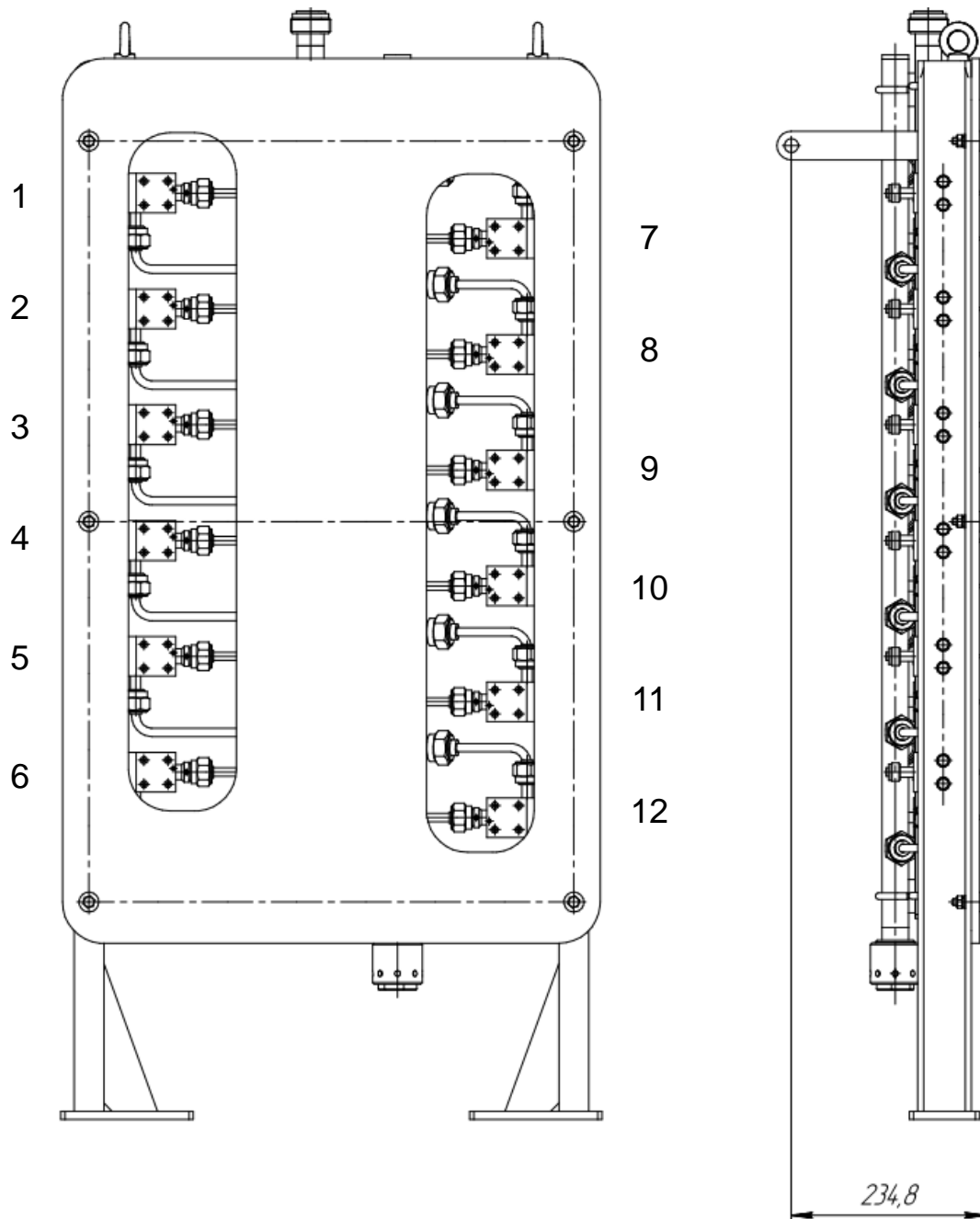
Панель на 9 ... 12 клапанов
распределительных DN 6 / DN 10
с электромагнитным приводом

НДР М08550.12

102



Вид панели НДР М08550.12 с лицевой стороны.



Вид панели НДР М08550.12-01 с лицевой стороны.

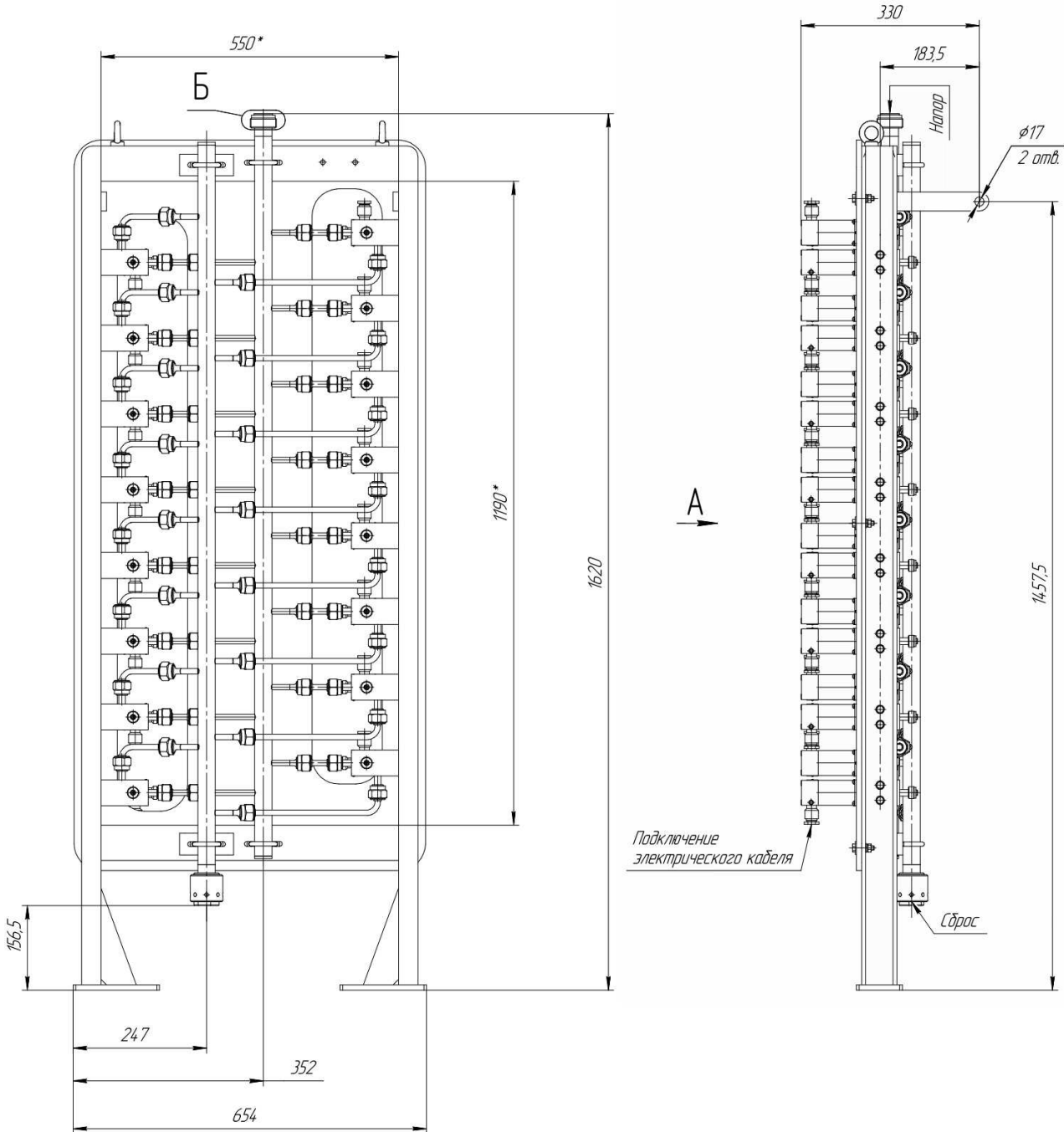
Остальные размеры на стр. 2.33, 2.34.



Панель на 13 ... 16 клапанов
распределительных DN 6 / DN 10
с электромагнитным приводом

НДР М08550.16

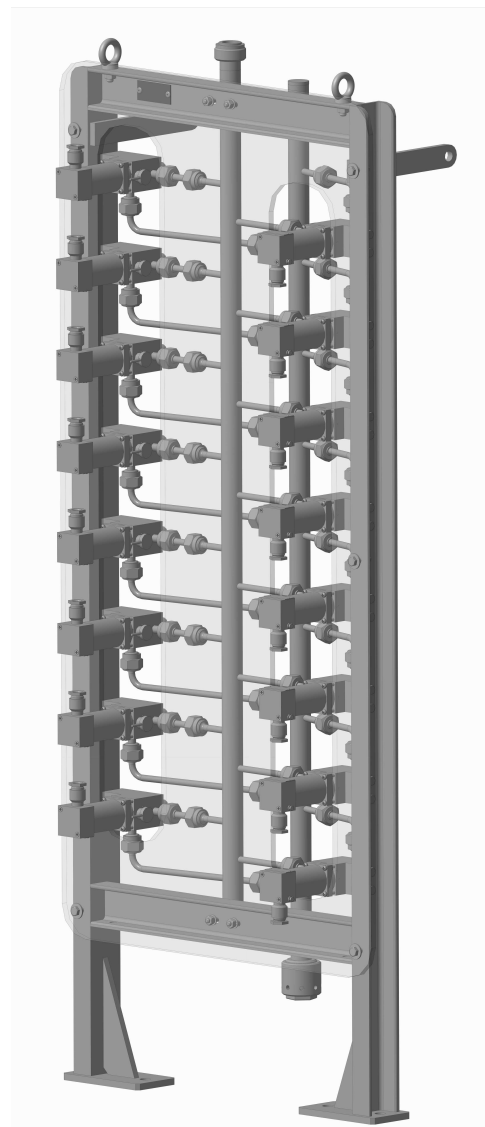
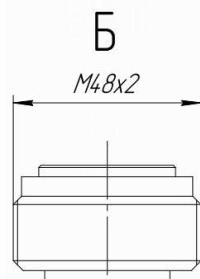
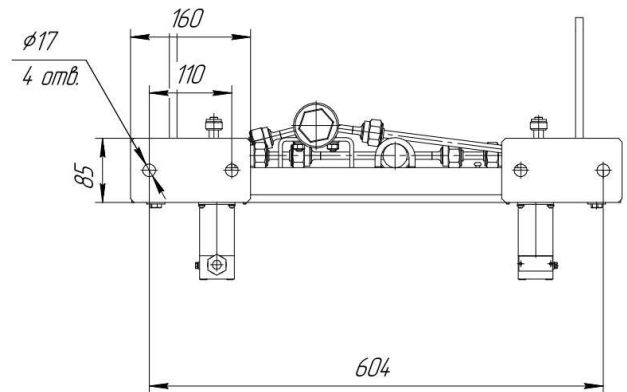
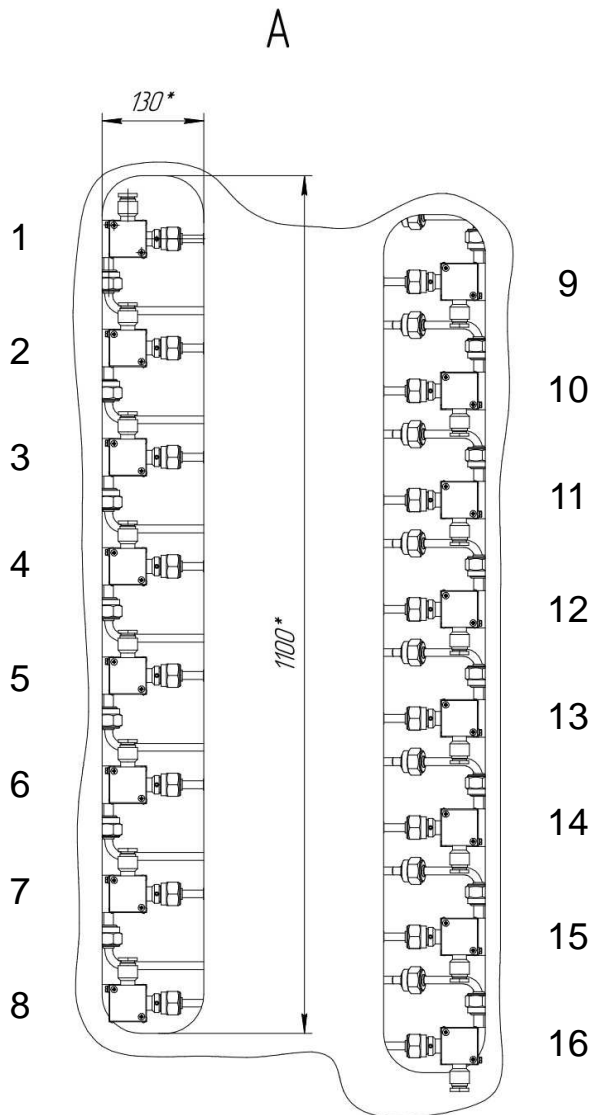
104



Вид панели НДР М08550.16 со стороны крепления к переборке.

НДР М08550.16

Панель на 13 ... 16 клапанов
распределительных DN 6 / DN 10
с электромагнитным приводом



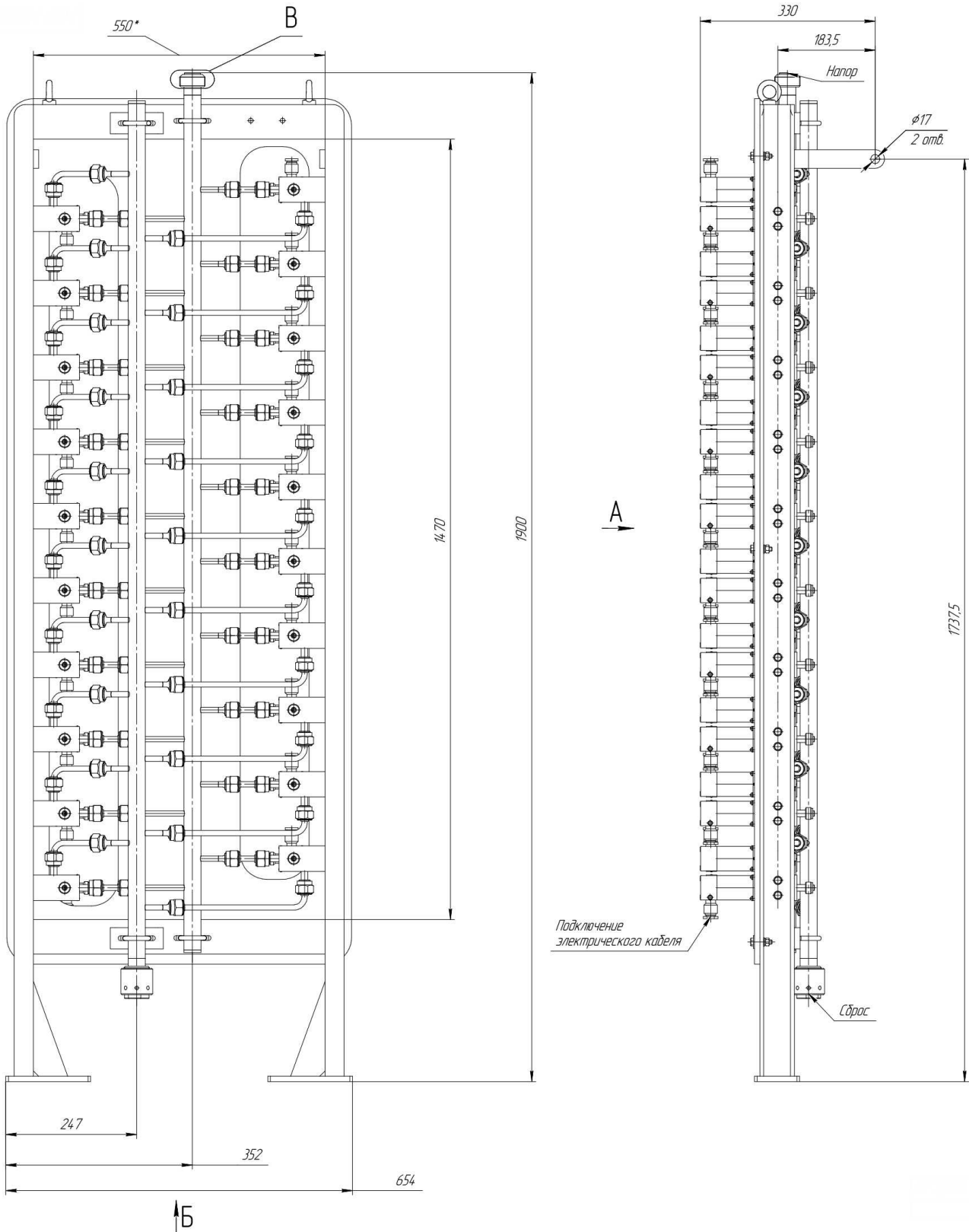
Вид панели НДР М08550.16 с лицевой стороны.



Панель на 17 ... 20 клапанов
распределительных DN 6 / DN 10
с электромагнитным приводом

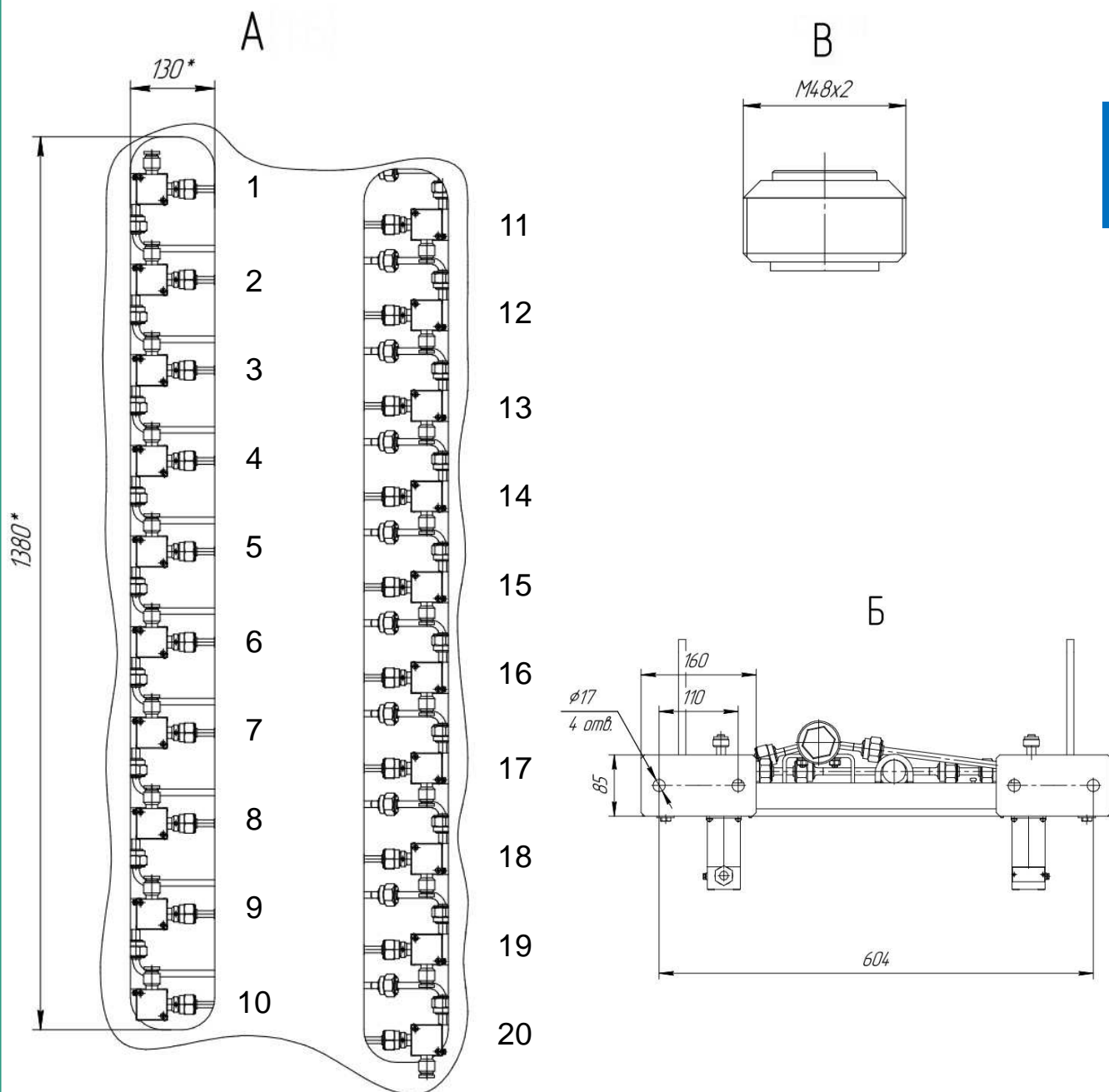
НДР М08550.20

106



Вид панели НДР М08550.20 со стороны крепления к переборке.

Панель на 17 ... 20 клапанов распределительных
DN 6 / DN 10 с электромагнитным приводом



Вид панели НДР М08550.20 с лицевой стороны.