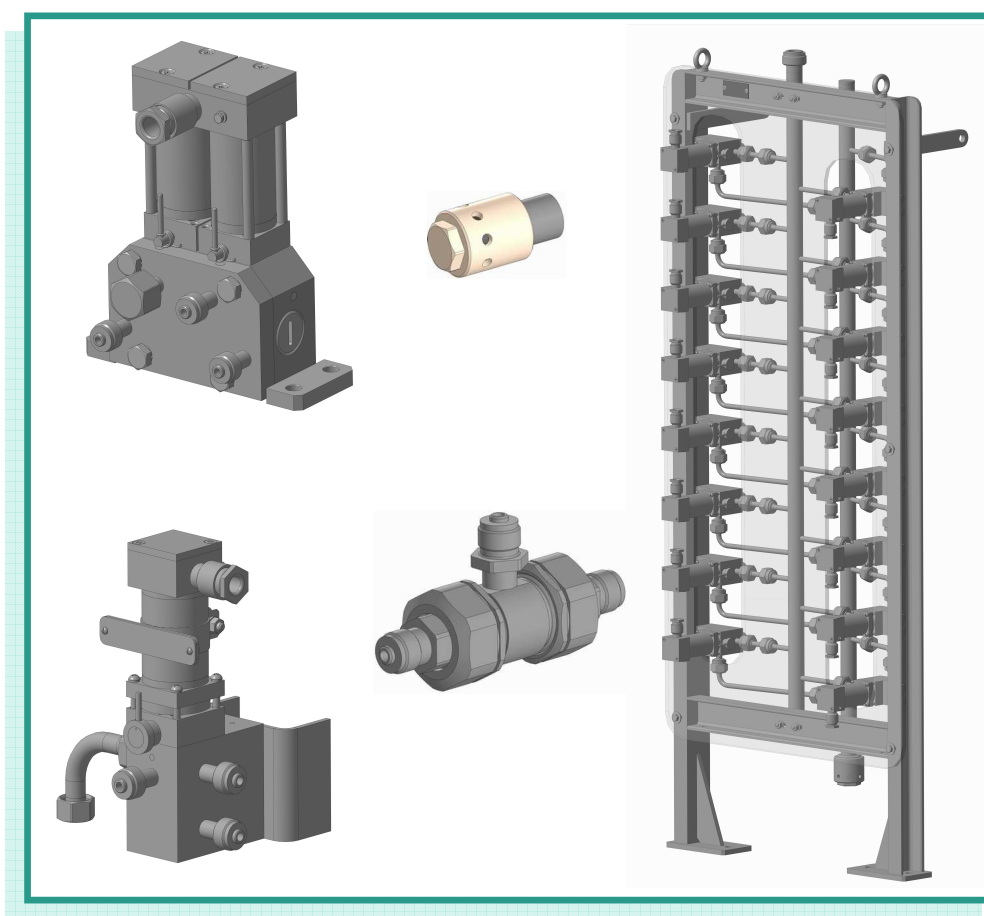


АРМАТУРА СИСТЕМ ПНЕВМОУПРАВЛЕНИЯ





Клапаны распределительные пневматические с электромагнитным приводом

70

Клапаны распределительные с электромагнитным приводом трехходовые и четырехходовые трёхходовые и четырёхходовые DN 6, P_p 2,0 ... 4,5^{+0,5} МПа (20 ... 45⁺⁵ кгс/см²), и клапаны распределительные с электромагнитным приводом трехходовые DN10, P_p 2,0 ... 4,5^{+0,5} МПа (20 ... 45⁺⁵ кгс/см²) предназначены для дистанционного управления пневматическими приводами одностороннего (трехходовые) или двустороннего (четырёхходовые) действия, и другими устройствами, используемыми в составе корабельных систем сжатого воздуха.

Клапаны распределительные предназначены для применения в системах сжатого воздуха (пневмоуправления) кораблей и судов ВМФ, с рабочим давлением от 2,0 до 4,5^{+0,5} МПа (20 ... 45⁺⁵ кгс/см²).

Материал основных деталей клапанов распределительных:

- коррозионно-стойкая сталь 08X18H10T (12X18H10T);
- сплав АМгб1 – только для исполнений клапанов распределительных, поставляемых с приемкой РМРС по ТУ 3742-368-85562811-2016.

Климатическое исполнение ОМ, категория размещения 5, тип атмосферы Ш по ГОСТ 15150.

Клапаны распределительные поставляются по следующим техническим условиям:

- ТУ 3742-345-8556211-2016. Клапаны распределительные с электромагнитным приводом. Клапаны распределительные по этим техническим условиям применяются в системах пневмоуправления кораблей и судов ВМФ. Поставка с приемкой ВП МО РФ;
- ТУ 3742-368-85562811-2016. Клапаны распределительные с электромагнитным приводом. Клапаны распределительные по этим техническим условиям относятся к классу безопасности 3 и 4 по НП-022-2000, и могут использоваться в системах атомных судов и плавучих сооружений. Поставка с приемкой РМРС.

Клапаны распределительные пневматические с электромагнитным приводом



Клапаны распределительные НДР М055.097, НДР М055.098 и НДР М055.099 всех исполнений поставляются с кабельным вводом, расположенным с правой стороны электромагнитного привода (если смотреть на клапан со стороны рукоятки ручного дублера, расположив клапан электромагнитным приводом вверх). Поставка клапанов с альтернативными расположениями кабельного ввода оговаривается при заказе.

Рабочая среда:

- сжатый воздух давлением $2,0 \dots 4,5^{+0,5}$ МПа ($20 \dots 45^{+5}$ кгс/см²) относительной влажности (60 ± 3) % при температуре 35 °С;
- азот сорт 1 по ГОСТ 9293 давлением $2,0 \dots 4,5^{+0,5}$ МПа ($20 \dots 45^{+5}$ кгс/см²) относительной влажности (60 ± 3) % при температуре 35 °С.

Температура рабочей среды – до плюс 70 °С. Допускается повышение температуры рабочей среды до плюс 80 °С в момент срабатывания электромагнита, при температуре окружающей среды плюс 70 °С.

Присоединение к трубопроводам – штуцерно-торцевое по ГОСТ 2822 / ГОСТ 5890:

- с резьбой М22 × 1,5 – для клапанов распределительных НДР М055.096, НДР М055.097 и НДР М055.098 всех исполнений;
- с резьбой М27 × 1,5 – для клапанов распределительных НДР М055.099 всех исполнений.

Степень защиты электромагнитного привода IP67 по ГОСТ 14255.

Для питания электромагнитов используется постоянный ток напряжением:

- $27^{+1,35}_{-4,05}$ В – для клапанов по ТУ 3742-345-8556211-2016;
- $24^{+2,4}$ В – для клапанов по ТУ 3742-368-85562811-2016.

Схема питания электромагнита – на Рис. 1. Полярность подачи напряжения на катушку электромагнита значения не имеет.

Заземление корпуса клапанов осуществляется через узел заземления с наружной стороны корпуса, либо через одну из жил кабеля.

Для питания электромагнитов кабель питания вводится в корпус через сальниковый ввод. Диаметр кабеля – от 5 до 12 мм.

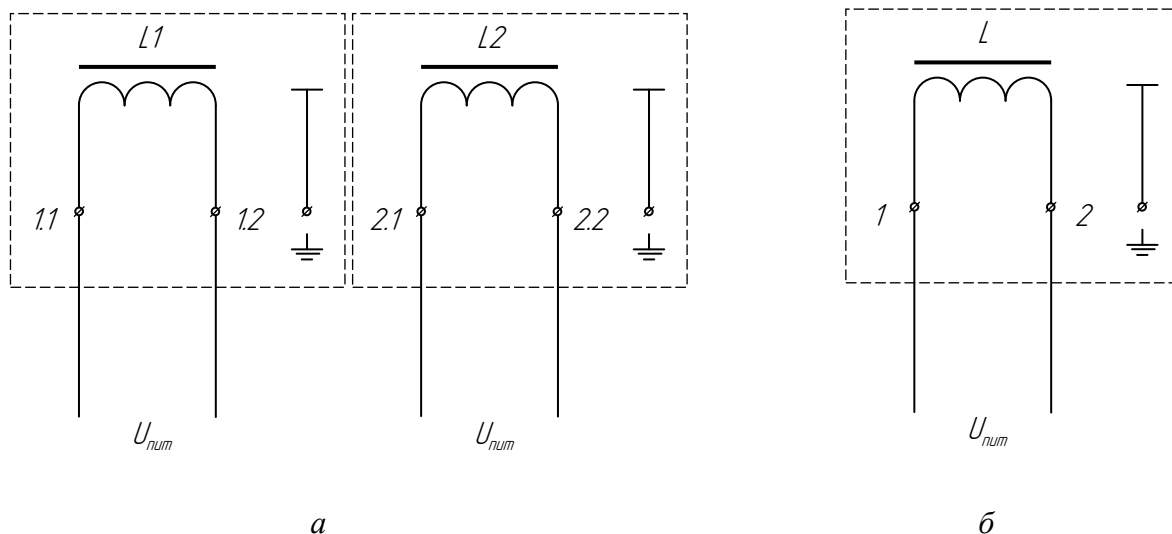


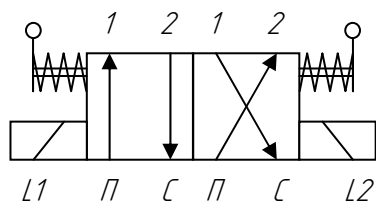
Рис. 1. Схема питания электромагнитов клапанов распределительных:
 а) для двухкатушечных клапанов распределительных (допускается питание по трехпроводной схеме);
 б) для однокатушечных клапанов распределительных.

Полный назначенный срок службы (корпусных деталей) – 30 лет;
 Назначенный ресурс – 30000 циклов переключений.

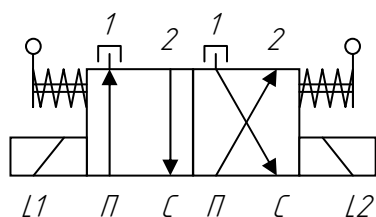
Обозначение штуцеров клапанов распределительных (маркировка):

- «П» – подача рабочей среды;
- «1» и «2» – подача среды к исполнительному механизму;
- «С» – сброс рабочей среды из исполнительного механизма.

Условные графические обозначения клапанов распределительных:

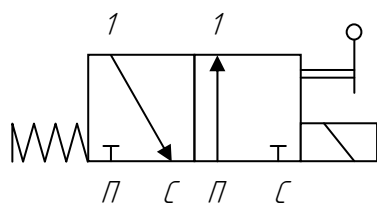


Клапан распределительный двухкатушечный четырехходовой (для приводов двустороннего действия)

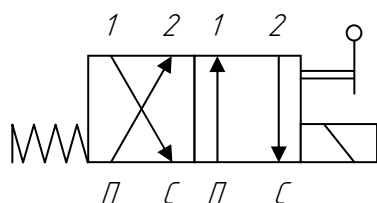


Клапан распределительный двухкатушечный трехходовой (для приводов одностороннего действия)

Клапаны распределительные пневматические с электромагнитным приводом



Клапан распределительный
однокатушечный трехходовой
(для приводов одностороннего действия)



Клапан распределительный
однокатушечный четырехходовой
(для приводов двустороннего действия)



Клапаны распределительные пневматические с электромагнитным приводом по ТУ 3742-345-85562211-2016

Исполнения клапанов распределительных по ТУ 3742-345-85562811-2016:

Обозначение, исполнения	Тип распределителя	Число катушек	Номинальный диаметр DN, мм	Рабочее давление P _р , МПа (кгс/см ²)	Пробное давление P _{пр} , МПа (кгс/см ²)	Род тока	Напряжение, В	Номинальная потребляемая мощность, Вт	Масса, кг
НДР M055.096M	4-х	2	6	2,0 ... 4,5 ^{+0,5} (20 ... 45 ⁺⁵)	8,3 (83)	Постоянный	27 ^{+1,35} -4,05	25	12,0
НДР M055.096M-01									11,2
НДР M055.096M-02	3-х	1	6						12,0
НДР M055.096M-03									11,2
НДР M055.097M	3-х	1	6					20	3,7
НДР M055.097M-01									3,1
НДР M055.098M	4-х	1	6					20	4,8
НДР M055.098M-01									4,2
НДР M055.099M	3-х	1	10					20	4,2
НДР M055.099M-01				3,6					

Примечание:

1. Исполнения клапанов -01 и -03 поставляются без глушителя шума и кронштейна для крепления клапана к корпусным конструкциям. Клапаны этих исполнений используются в основном для установки в сборочные единицы (панели и шкафы). Клапаны, включающие в состав кронштейны и глушители шума могут устанавливаться самостоятельно.
2. Обозначение в таблице: 3-х – трехходовой клапан; 4-х – четырехходовой клапан;
3. Минимальное давление рабочей среды, при котором клапан гарантированно сохраняет работоспособность – 2,0 МПа (20 кгс/см²), допускается повышение рабочего давления до 5,5 МПа (55 кгс/см²).

Клапаны распределительные пневматические
с электромагнитным приводом
по ТУ 3742-368-85562211-2016



Исполнения клапанов распределительных по ТУ 3742-368-85562811-2016:

Обозначение, исполнения	Тип распределителя	Число катушек	Номинальный диаметр DN, мм	Материал корпуса	Рабочее давление P _р , МПа (кгс/см ²)	Пробное давление P _{пр} , МПа (кгс/см ²)	Род тока	Напряжение, В	Номинальная потребляемая мощность, Вт	Масса, кг								
НДР М055.096	4-х	2	6	08X18H10T (12X18H10T)	4,5 ^{+0,5} (45 ⁺⁵)	8,3 (83)	Постоянный	24 ^{+2,4} -2,4	25	12,0								
НДР М055.096-01	3-х			11,2														
НДР М055.096-02	4-х			12,0														
НДР М055.096-03	3-х			11,2														
НДР М055.097	3-х	1	6	08X18H10T (12X18H10T)					4,5 ^{+0,5} (45 ⁺⁵)	8,3 (83)	Постоянный	24 ^{+2,4} -2,4	20	3,7				
НДР М055.097-01				АМr61										3,1				
НДР М055.098	4-х	1	6	08X18H10T (12X18H10T)									4,5 ^{+0,5} (45 ⁺⁵)	8,3 (83)	Постоянный	24 ^{+2,4} -2,4	20	4,8
НДР М055.098-01				АМr61														4,2

Примечание:

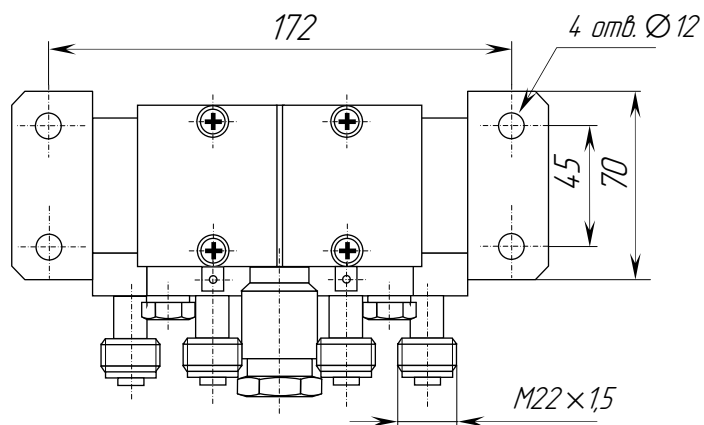
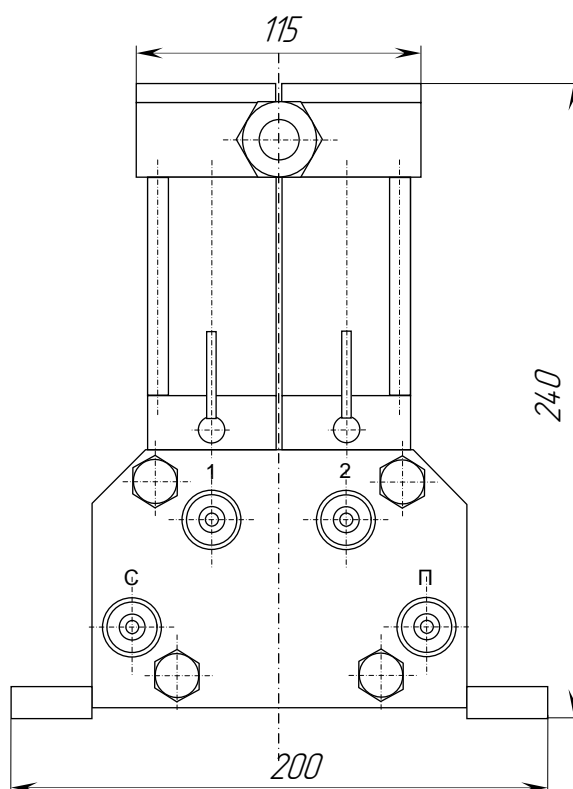
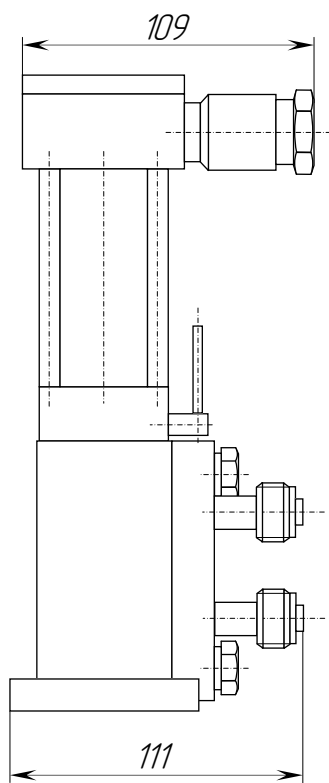
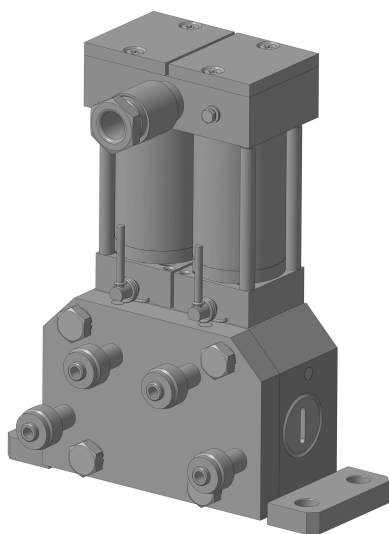
1. Обозначение в таблице: 3-х – трехходовой клапан; 4-х – четырехходовой клапан;
2. Минимальное давление рабочей среды, при котором клапан гарантированно сохраняет работоспособность – 3,5 МПа (35 кгс/см²), допускается повышение рабочего давления до 5,5 МПа (55 кгс/см²).



Краны распределительные
с электромагнитным приводом
двухкатушечные четырехходовые
DN6, PN45

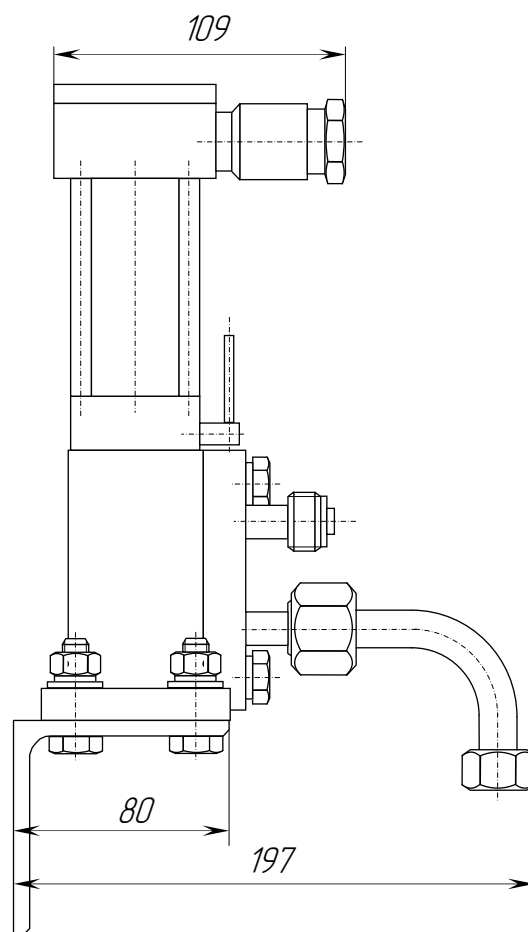
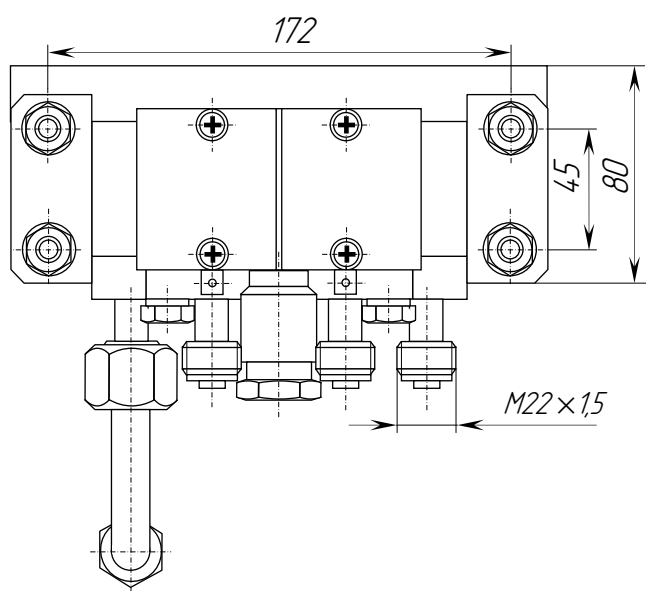
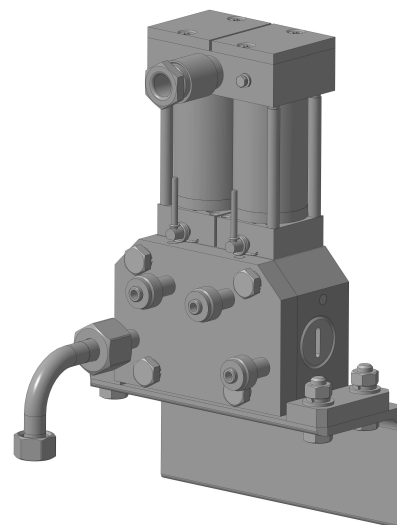
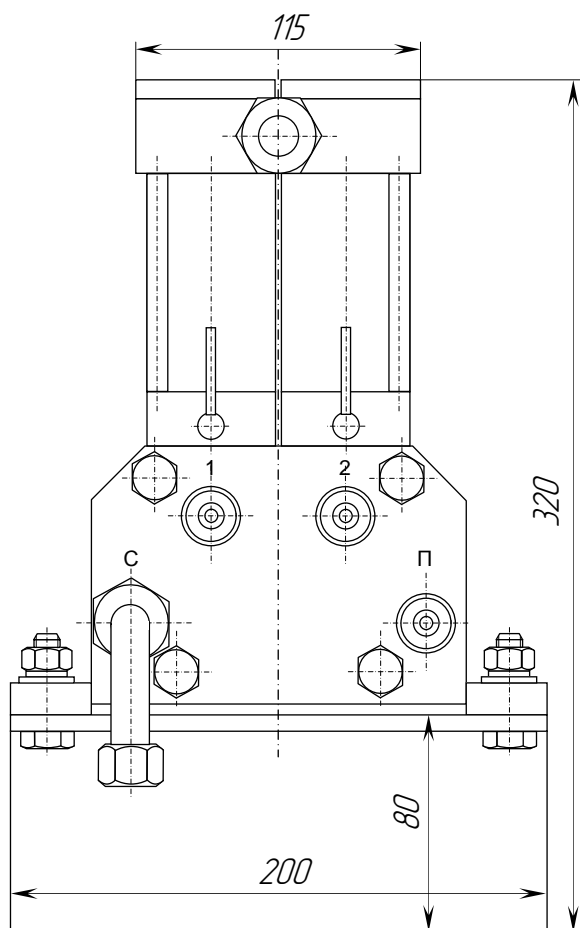
НДР М055.096
НДР М055.096-02
НДР М055.096М-01

76



НДР М055.096М

Краны распределительные
с электромагнитным приводом
двухкатушечные четырехходовые
DN6, PN45

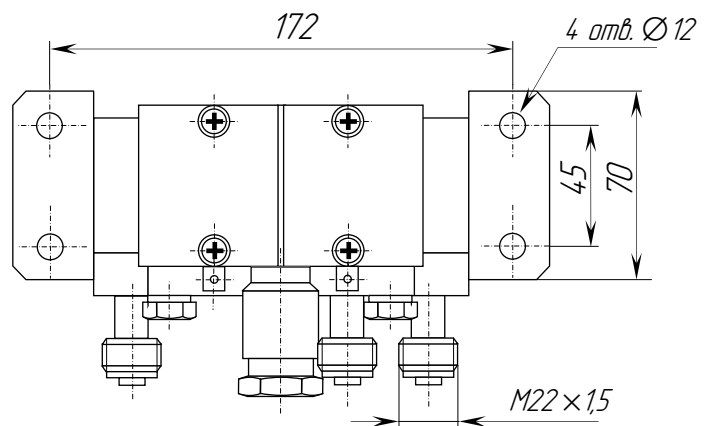
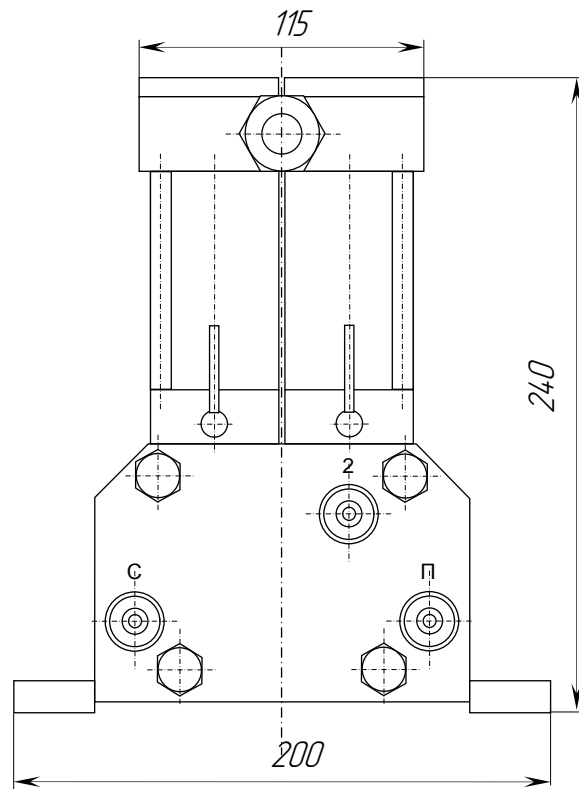
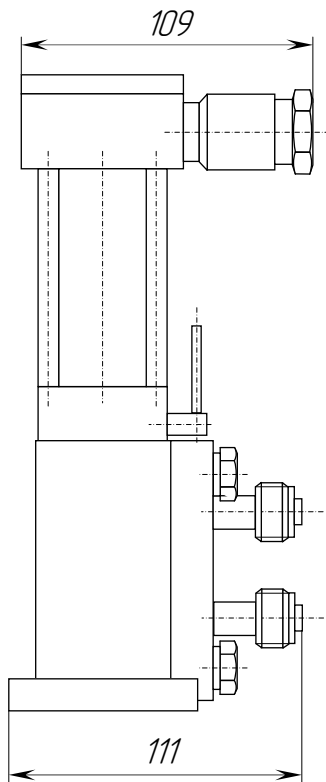
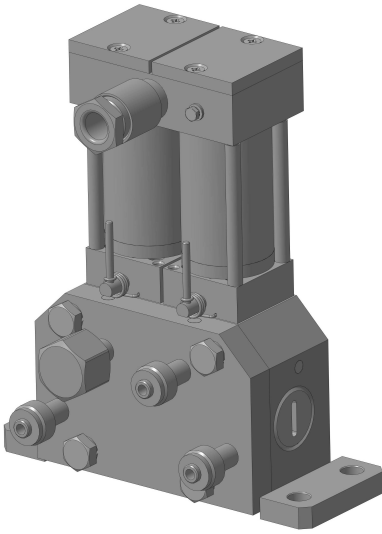




Краны распределительные
с электромагнитным приводом
двухкатушечные трехходовые
DN6, PN45

НДР M055.096-01
НДР M055.096-03
НДР M055.096M-03

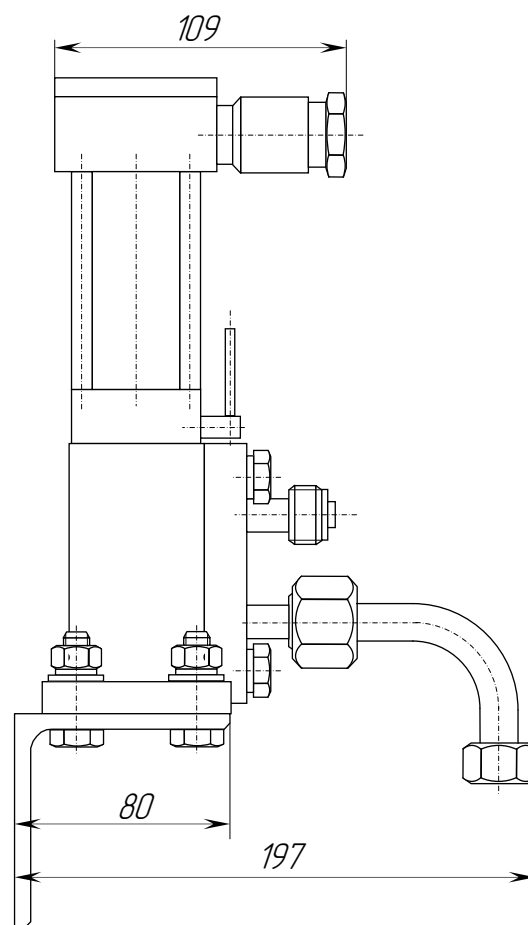
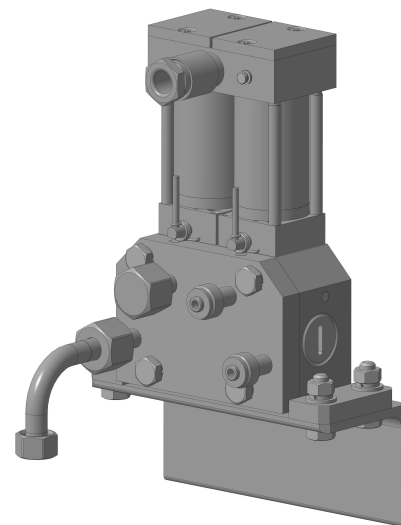
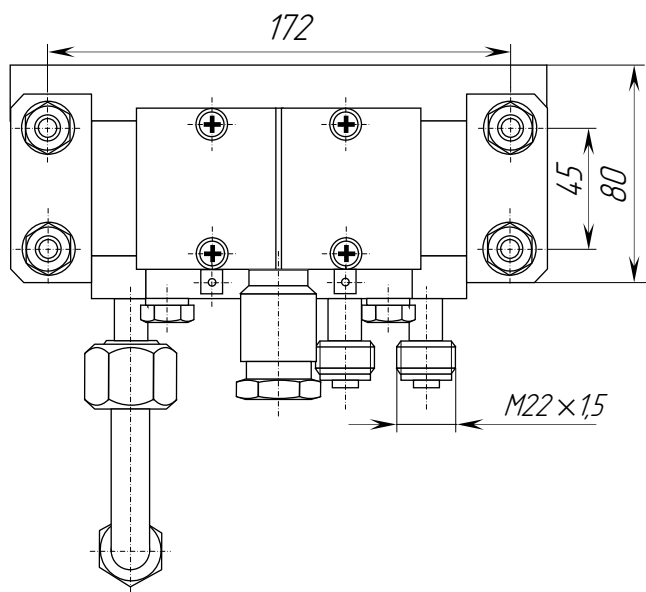
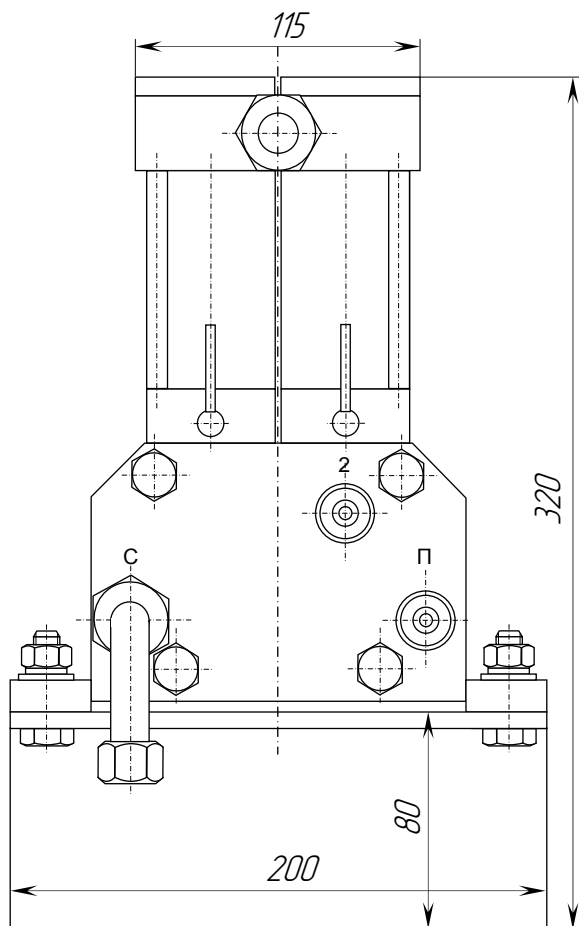
78



В трехходовых исполнениях клапанов распределительных штуцер «1»
заглушен или отсутствует.

НДР М055.096М-02

Краны распределительные
с электромагнитным приводом
двухкатушечные трехходовые
DN6, PN45

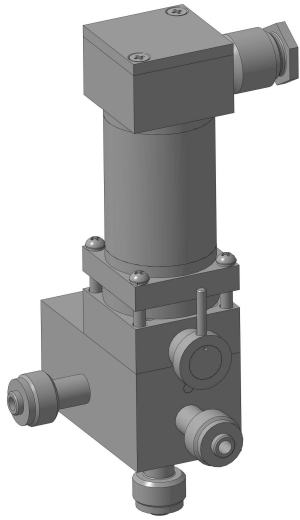


В трехходовых исполнениях клапанов распределительных штуцер «1» заглушен или отсутствует.

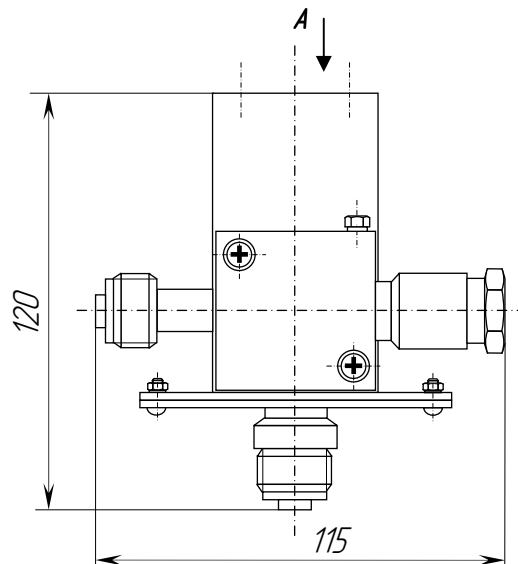
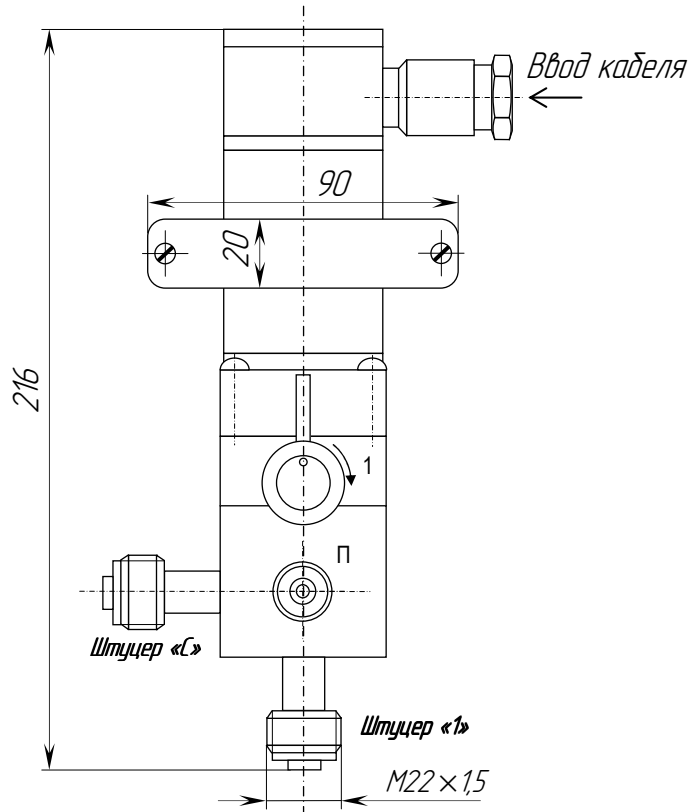
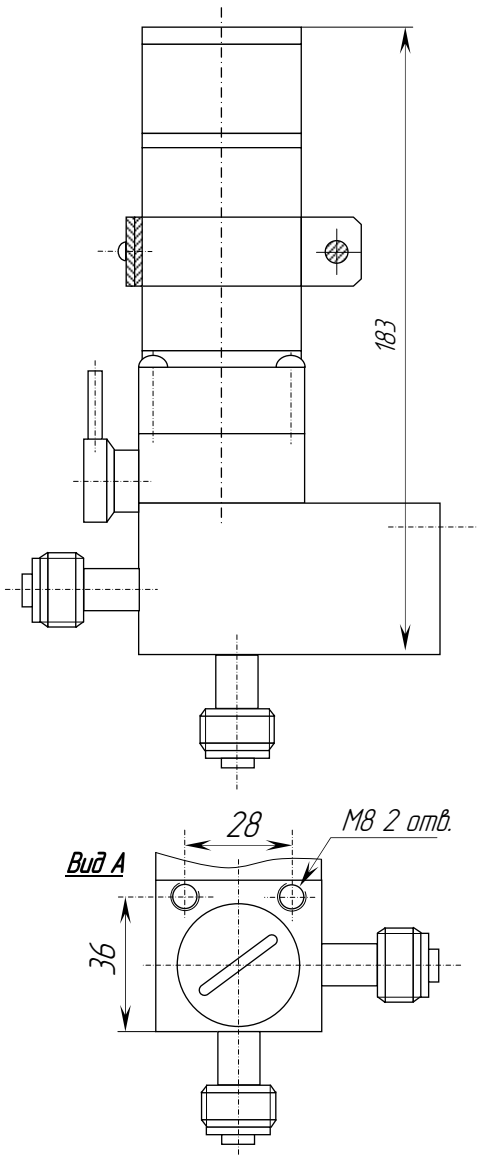


Краны распределительные
с электромагнитным приводом
однокатушечные трехходовые
DN6, PN45

НДР М055.097
НДР М055.097-01
НДР М055.097М-01

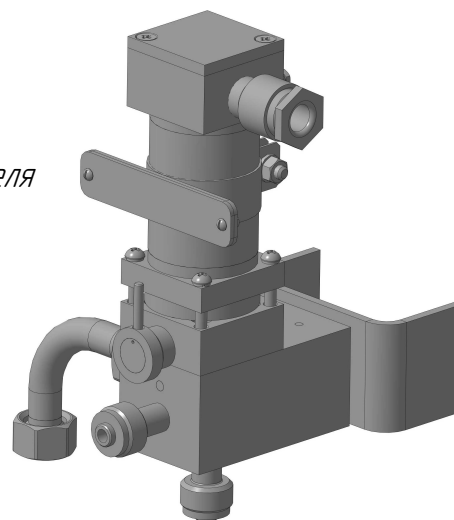
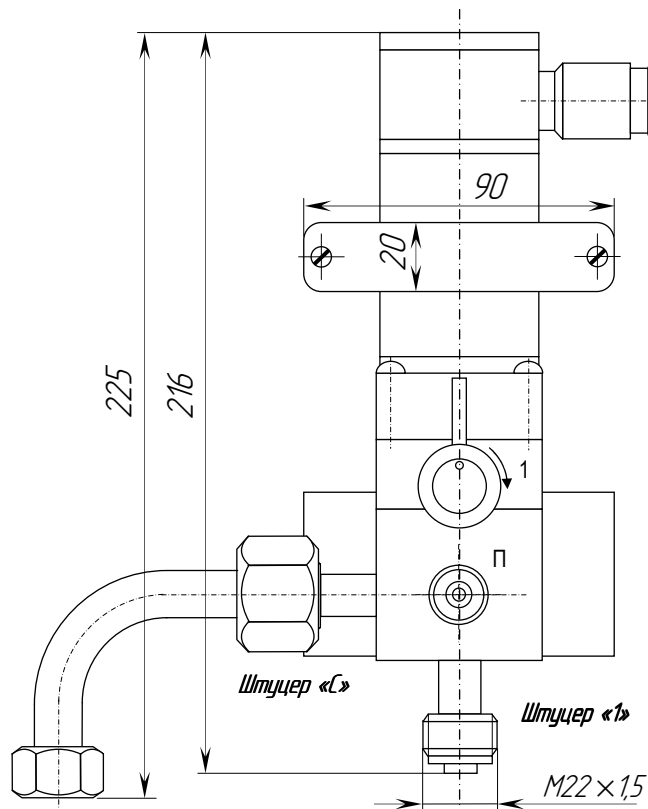


80

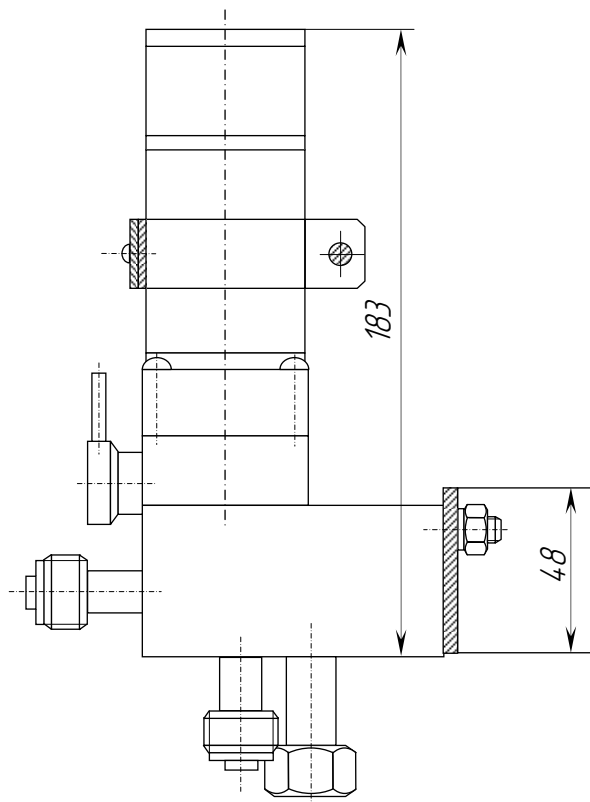
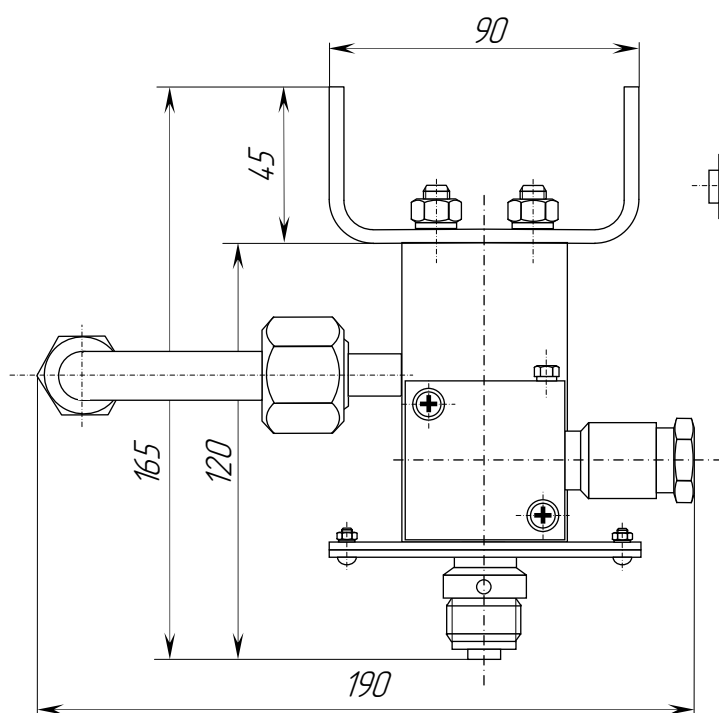


НДР M055.097M

Краны распределительные
с электромагнитным приводом
однокатушечные трехходовые
DN6, PN45



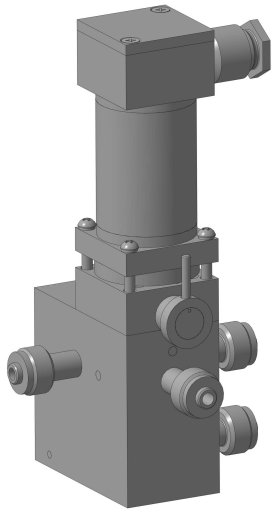
81



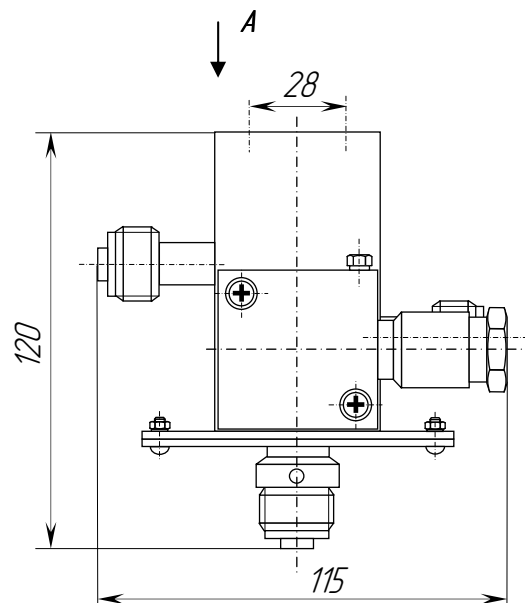
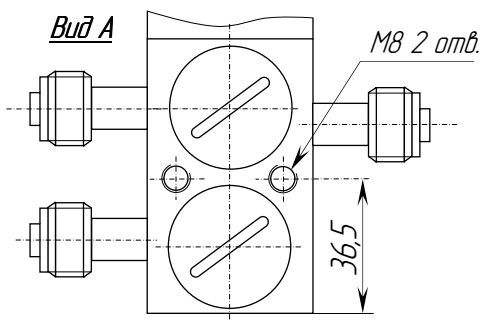
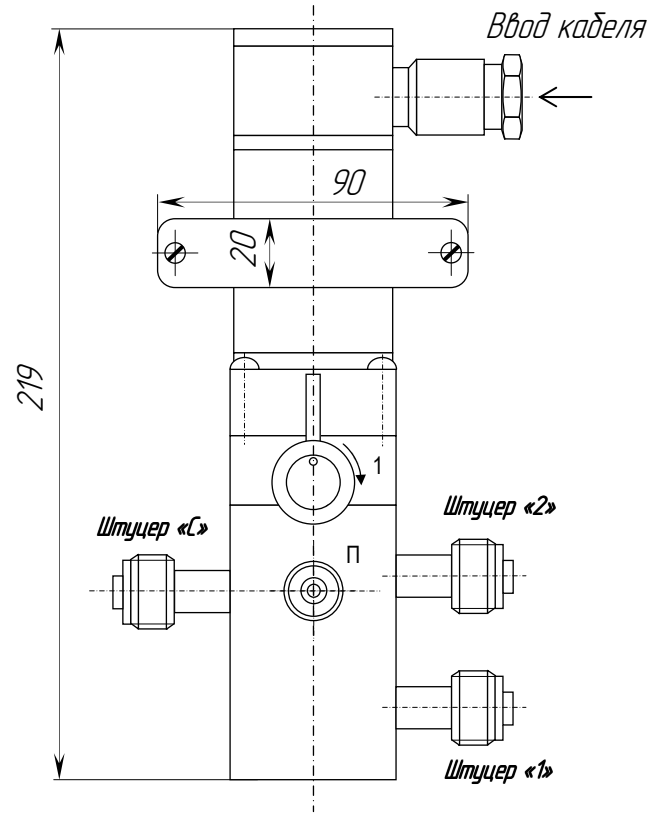
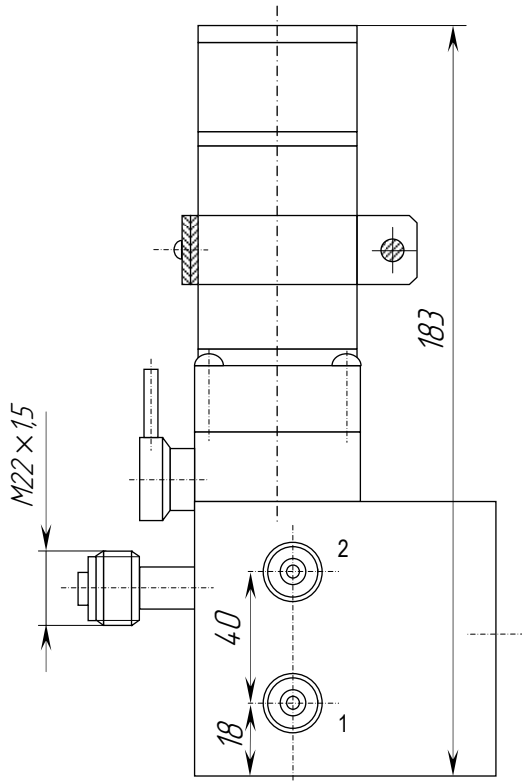


Краны распределительные
с электромагнитным приводом
однокатушечные четырехходовые
DN6, PN45

НДР М055.098
НДР М055.098-01
НДР М055.098М-01

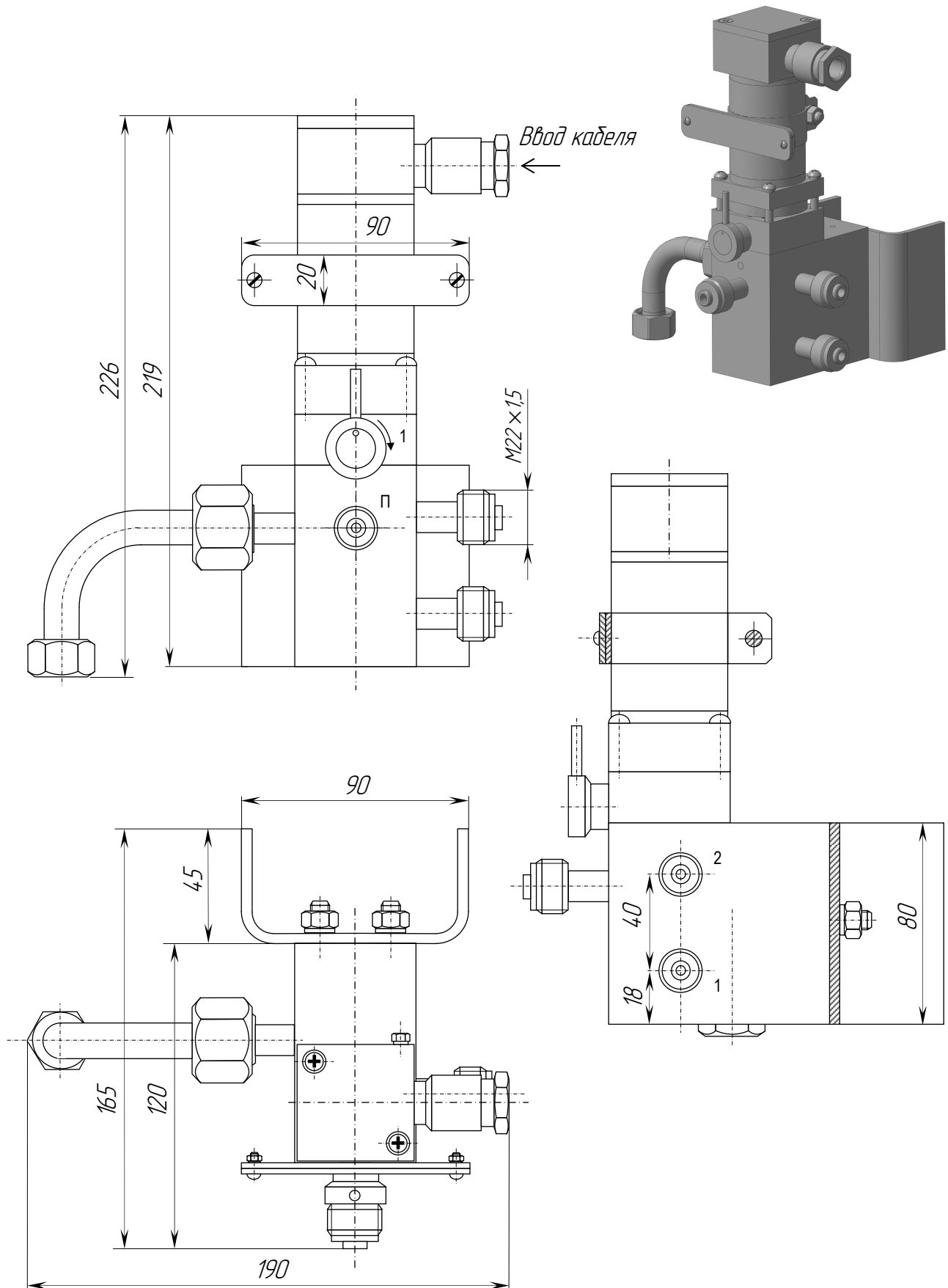


82



НДР М055.098М

Краны распределительные
с электромагнитным приводом
однокатушечные четырехходовые
DN6, PN45

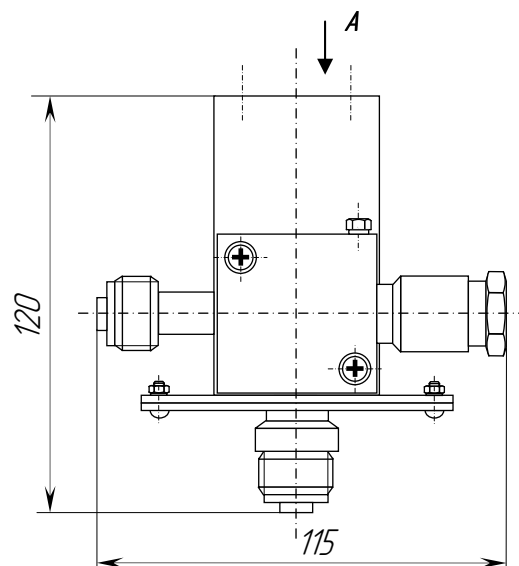
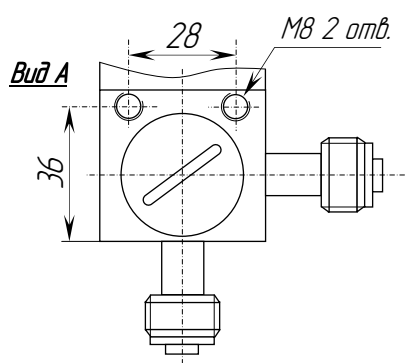
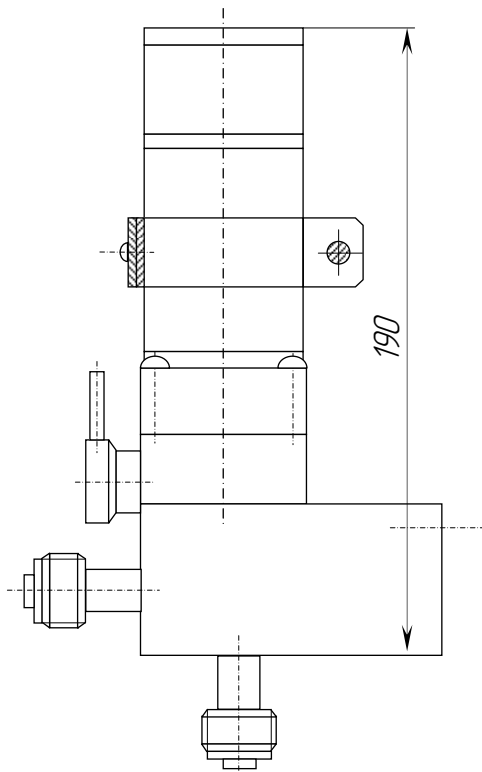
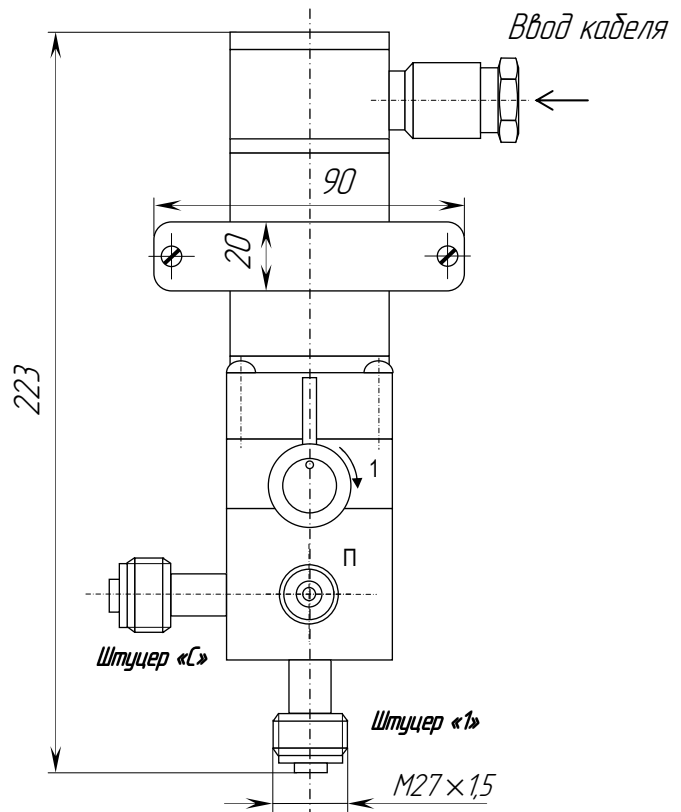
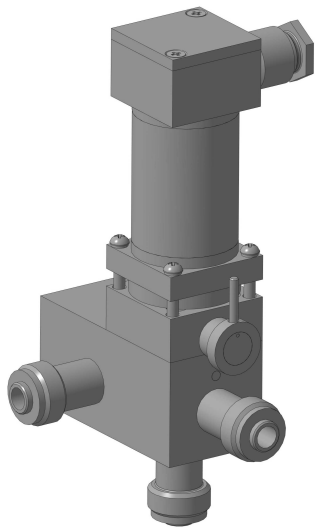




Краны распределительные
с электромагнитным приводом
однокатушечные трехходовые
DN10, PN45

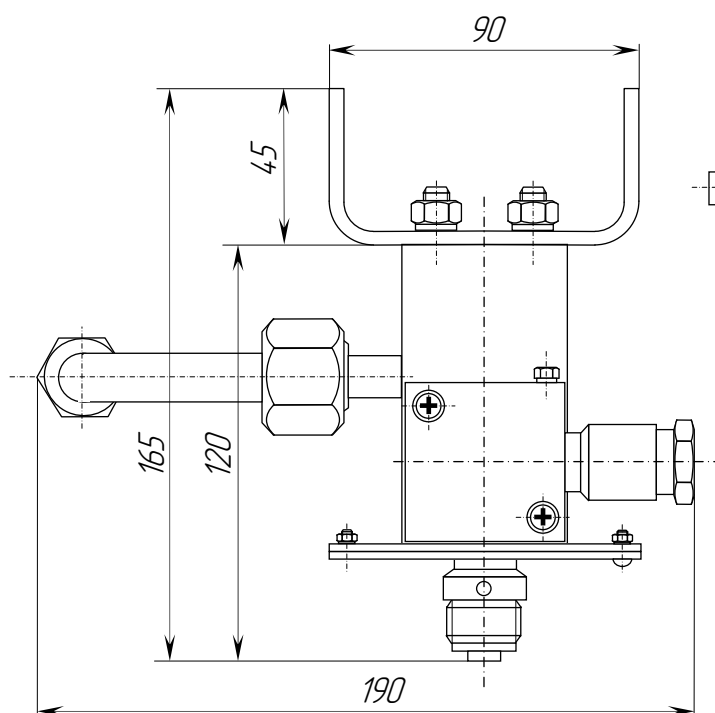
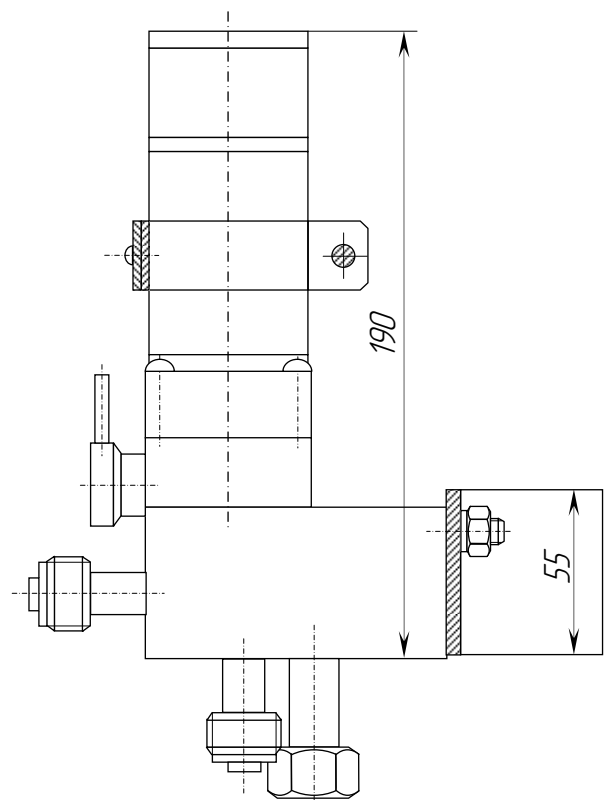
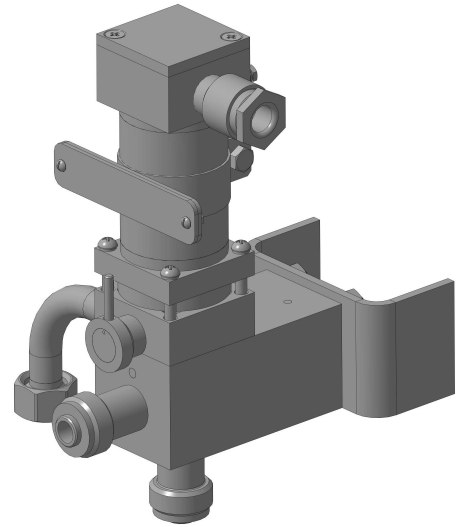
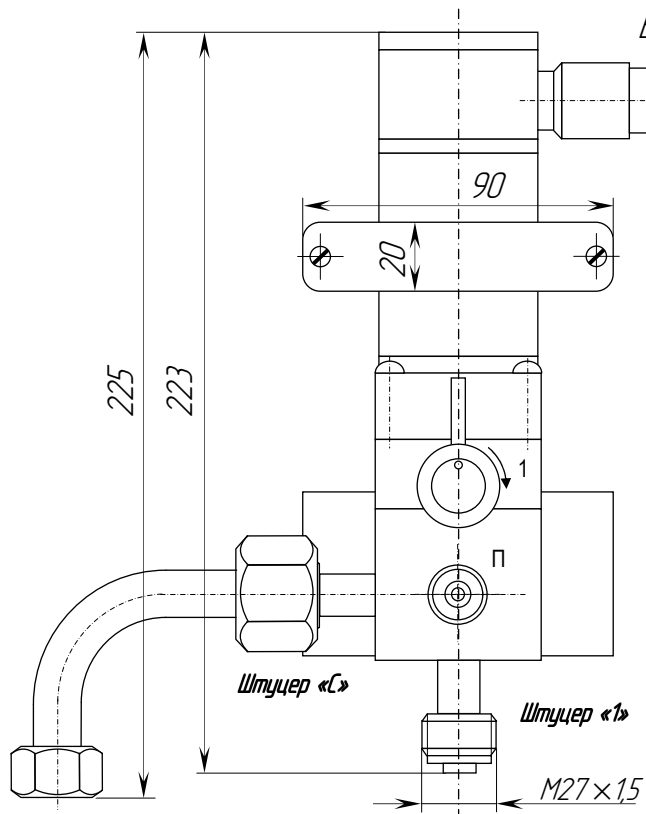
НДР М055.099М-01

84



НДР М055.099М

Краны распределительные
с электромагнитным приводом
однокатушечные трехходовые
DN10, PN45





Клапаны распределительные пневматические с ручным управлением DN6, PN80

86

Клапаны распределительные с ручным управлением трехходовые DN 6, PN80 предназначены для дистанционного управления пневматическими приводами одностороннего действия, и другими устройствами и механизмами, используемыми в составе корабельных систем сжатого воздуха с давлением рабочей среды в диапазоне от 2,0 до 8,0 МПа (20 ... 80 кгс/см²).

Материал основных деталей клапанов распределительных: коррозионно-стойкая сталь 08X18H10T (12X18H10T).

Климатическое исполнение ОМ, категория размещения 5, тип атмосферы Ш по ГОСТ 15150.

Клапаны распределительные с ручным управлением DN6 PN80 поставляются по техническим условиям ТУ 3742-431-8556211-2016.

Рабочая среда:

- сжатый воздух давлением 2,0 ... 8,0 МПа (20 ... 80 кгс/см²) относительной влажности (60 ±3) % при температуре 35 °С;
- азот сорт 1 по ГОСТ 9293 давлением 2,0 ... 8,0 МПа (20 ... 80 кгс/см²) относительной влажности (60 ±3) % при температуре 35 °С.

Температура рабочей среды – до плюс 70 °С.

Присоединение к трубопроводам – штуцерно-торцевое по ГОСТ 2822 с резьбой М22×1,5 – для клапанов распределительных всех исполнений

Полный назначенный срок службы (корпусных деталей) – 30 лет;

Назначенный ресурс – 30000 циклов переключений.

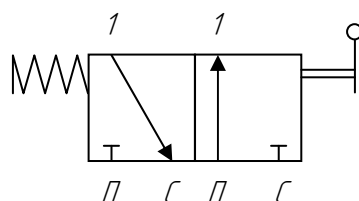
Обозначение штуцеров клапанов распределительных (маркировка):

«П» – подача рабочей среды;

«1» – подача среды к исполнительному механизму;

«С» – сброс рабочей среды из исполнительного механизма.

Условное графическое обозначение клапанов распределительных:



Клапаны распределительные пневматические с ручным управлением DN6, PN80



Исполнения клапанов распределительных с ручным управлением:

Обозначение	Тип клапана	Номинальный диаметр DN, мм	Рабочее давление P _р , МПа (кгс/см ²)	Пробное давление P _{пр} , МПа (кгс/см ²)	Особенности исполнения	Масса, кг (не более)
НДР M055.505M	3-х ходовой	6	2,0 ... 8,0 (20 ... 80)	12,0 (120)	С глушителем шума и кронштейном	2,4
НДР M055.505M-01					Без глушителя шума и кронштейна	1,9

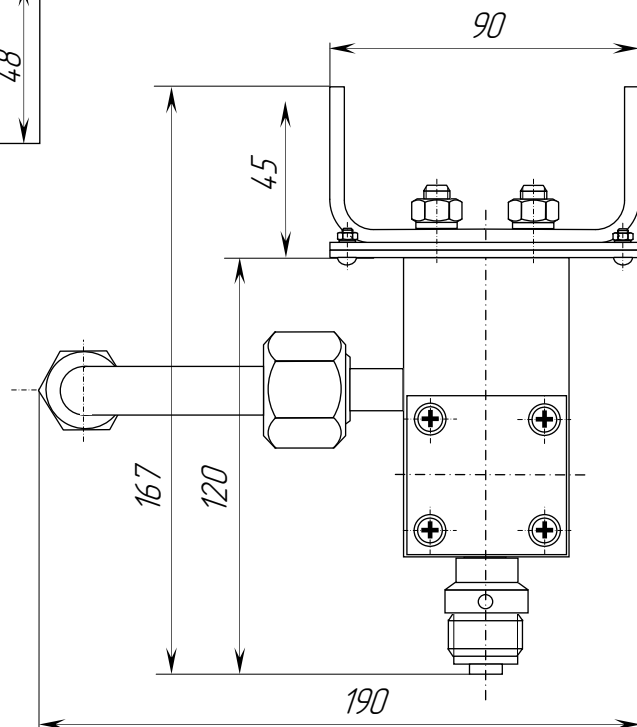
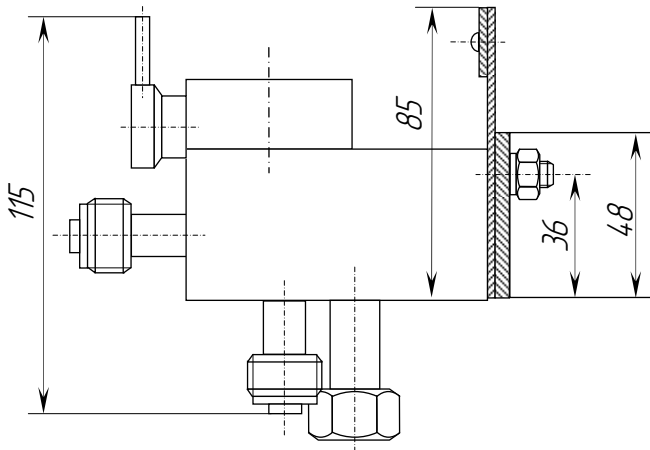
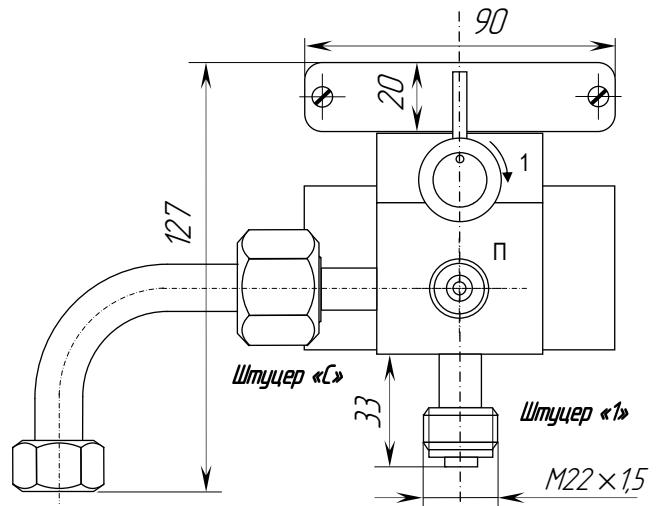
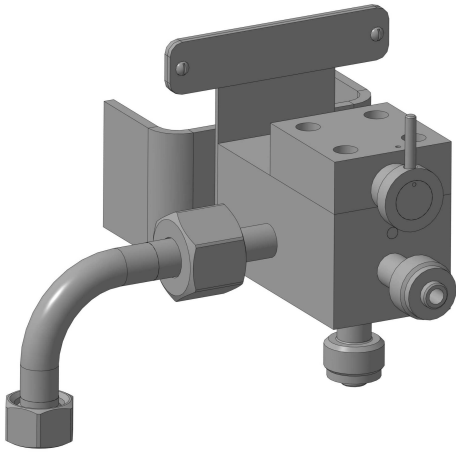
Клапаны исполнения -01 используются в основном для установки в сборочные единицы (панели и шкафы). Клапаны основного исполнения (с кронштейном и глушителем шума) могут устанавливаться самостоятельно.



Краны распределительные
с ручным управлением
трехходовые, DN6, PN80

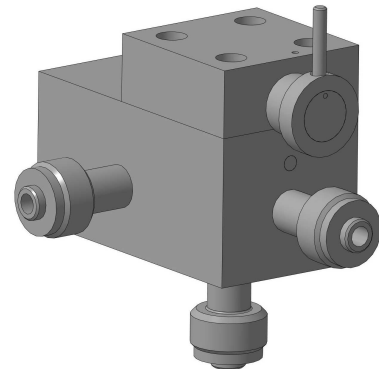
НДР М055.505М

88



НДР М055.505М-01

Краны распределительные
с ручным управлением
трехходовые, DN6, PN80



89

